

SYARAT MUTU

SNI 738:2023

KASIFIKASI

Tabel 1 - Klasifikasi traktor pertanian roda dua berdasarkan besaran daya kontinu

Klasifikasi	Data Kontinue	
	kW	hp
Kecil	≤ 4,47	≤ 6,00
Sedang	4,48 s.d. 6,33	6,01 s.d. 8,49
Besar	6,34 s.d. 11,19	8,50 s.d. 15,00

SPESIFIKASI

Tabel 2 - Spesifikasi dan dimensi traktor pertanian roda dua (1 dari 2)

Parameter	Satuan	Persyaratan		
		Kecil	Sedang	Besar
Tinggi traktor:				
a. Dengan roda karet	mm	650 s.d.1.450	650 s.d. 1.450	840 s.d. 1.450
b. Dengan roda besi	mm	650 s.d. 1.450	650 s.d. 1.450	840 s.d. 1.450
Bobot operasi traktor maksimum	kg	270	350	450
Tinggi penggandeng:				
a. Dengan roda karet	mm		220 s.d. 500	
b. Dengan roda besi	mm		300 s.d. 600	



SYARAT MUTU

SNI 738:2023

SPESIFIKASI

Tabel 2 - Spesifikasi dan dimensi traktor pertanian roda dua (2 dari 2)

Parameter	Satuan	Persyaratan		
		Kecil	Sedang	Besar
Motor penggerak: A. Motor bakar diesel a. Kecepatan putar maksimum b. Volume silinder c. Sistem pendingin d. Bobot kosong maksimum	r/min ml - kg	2.400 180 s.d. 400 udara atau radiator 80	2.400 200 s.d. 520 udara atau radiator 100	2.400 400 s.d. 620 udara atau radiator 130
B. Motor bakar bensin a. Kecepatan putar maksimum b. Volume silinder c. Sistem pendingin d. Bobot kosong maksimum	r/min ml - kg	4.000 180 s.d. 400 udara 30	4.000 190 s.d. 500 udara 40	N/A N/A N/A N/A
Transmisi <i>gearbox</i>	-	<i>Sprocket dan rantai, dan/atau roda gigi (full gear)</i>		
Kopling utama	-	Sabuk dan puli penegang	-Sabuk dan puli penegang -Multi cakram tipe kering	-Sabuk dan puli penegang -Multi cakram tipe kering
Kopling belok	-	Manual, dengan/tanpa kopling kemudi, dengan/tanpa gigi cakar	Manual, dengan kopling kemudi, dengan/tanpa gigi cakar	Manual, dengan kopling kemudi, dengan/tanpa gigi cakar



SYARAT MUTU

SNI 738:2023

UNJUK KERJA

Tabel 2 - Spesifikasi dan dimensi traktor pertanian roda dua (2 dari 2)

Parameter Teknis	Satuan	Persyaratan		
		Kecil	Sedang	Besar
Konsumsi bahan bakar spesifik maksimum				
a. Diesel	g/kWh	360	360	360
b. Bensin	g/kWh	520	520	N/A
Efisiensi penerusan daya				
a. Diesel	%	> 80	> 80	> 80
b. Bensin	%	> 76	> 76	N/A
Kapasitas lapang aktual minimum:				
a. Bajak singkal	ha/h	0,050	0,059	0,066
b. Bajak rotari	ha/h	0,062	0,083	0,100
Efisiensi lapang minimum	%	70		
Kecepatan kerja optimum:				
a. Bajak singkal	km/h	2,5 s.d. 3,0		
b. Bajak rotari	km/h	2,0 s.d. 2,5		
Kedalaman pembajakan:				
a. Bajak singkal	mm	115 s.d. 170	130 s.d. 170	130 s.d. 170
b. Bajak rotari	mm	50 s.d. 170	50 s.d. 170	50 s.d. 170
Slip roda maksimum	%	25		
Konsumsi bahan bakar maksimum				
a. Diesel	l/h	1,5	2,0	2,5
b. Bensin	l/h	1,4	1,8	N/A



SYARAT MUTU

SNI 738:2023

PELAYANAN

Tabel 4 - Persyaratan pelayanan traktor pertanian roda dua

Parameter	Satuan	Persyaratan		
		Kecil	Sedang	Besar
Keselamatan kerja	-	Bagian-bagian yang berbahaya bagi operator harus terlindungi		
Petunjuk penggunaan	-	Ada		
Kenyamanan kerja:				
- Kebisingan maksimum	dB		90	
- Gaya pengoperasian kopling kemudi maksimum	N		150	

BEBAN BERKESINAMBUNGAN

Fungsi dari komponen-komponen utama bekerja dengan baik sesuai spesifikasi selama 5 jam pengoperasian. Fungsi bagian-bagian utama traktor tidak boleh terjadi kebocoran pelumas dan kerusakan pada bagian-bagian traktor.

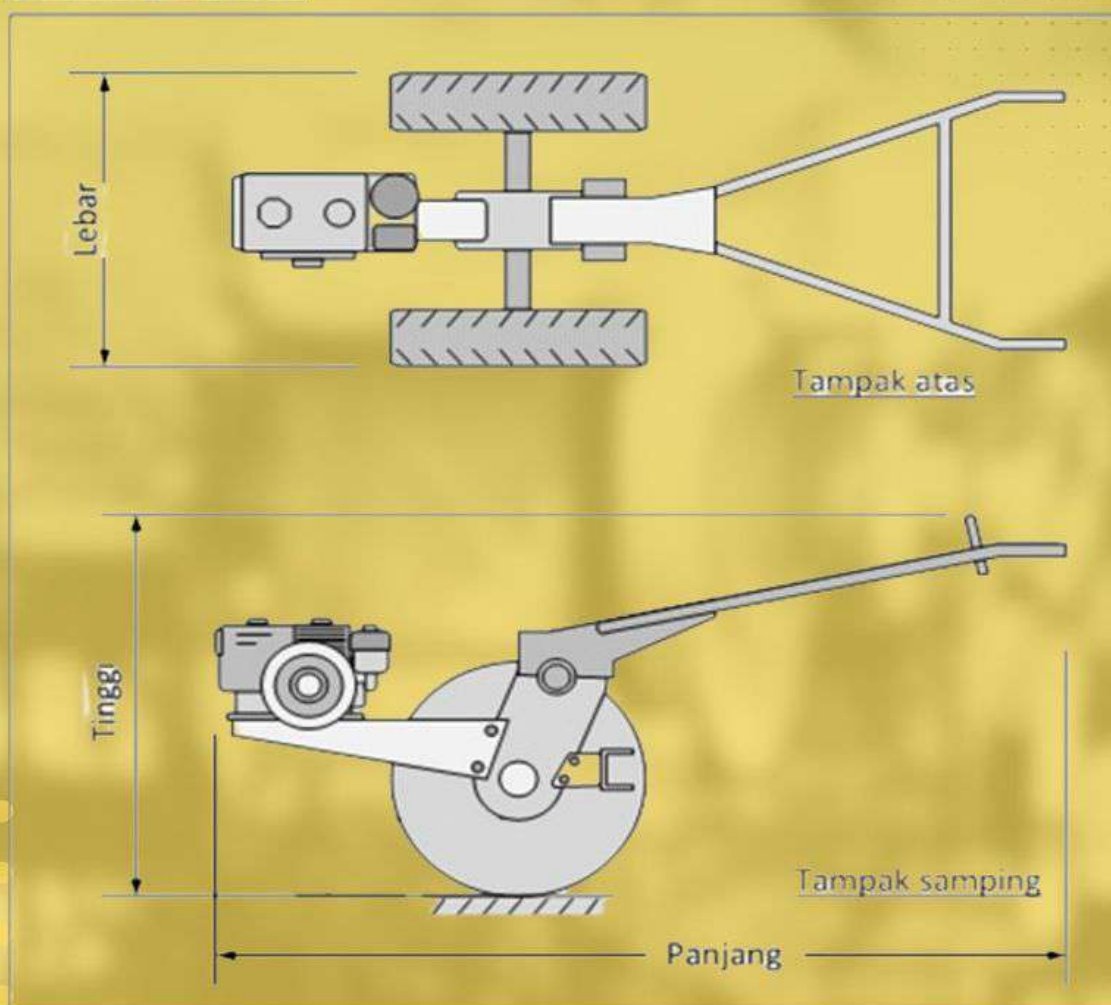
KESESUAIAN

Kesesuaian dilakukan pada kondisi spesifik lahan yang berbeda dan unjuk kerjanya sesuai Tabel 3



GAMBAR SKEMA MESIN SNI 738:2023

C. Gambar skema mesin



Gambar 1 - Skema dimensi traktor pertanian roda dua



STANDAR MUTU

TRAKTOR PERTANIAN RODA DUA



SNI 738:2023



AGROSTANDAR Pertanian Cemerlang, Indonesia Gemilang

[f](#) [t](#) [@](#) [v](#) @mymekanisasi

BerAKHLAK [#banggamelayani](#)
bangsa