

ISBN 978-979-540-073-8

Sistem Tanam

LEGOWO



Badan Penelitian dan Pengembangan Pertanian
Kementerian Pertanian
2014

KATA PENGANTAR

Produktivitas tanaman ditentukan oleh interaksi antara varietas, lingkungan tumbuh dan pengelolaannya. Sifat fisiologis dan morfologis varietas yang ditanam akan beradaptasi yang berbeda tergantung dari faktor lingkungan dan teknik budidaya selama dalam pertanaman. Berbeda sistem tanam akan memberikan capaian hasil yang berbeda akibat populasi tanaman yang tidak sama.

Sistem tanam Jajar Legowo atau disingkat Legowo memberikan lorong panjang yang lebih leluasa bagi petani melakukan pemeliharaan tanpa banyak mengganggu tanaman. Iklim mikro antar tanaman diperbaiki dan populasi tanaman ditingkatkan. Oleh karena itu tanaman padi berpeluang lebih tinggi produktivitasnya apabila ditanam dengan sistem legowo.

Sejauh ini buku yang membahas tentang sistem penanaman padi masih sangat langka. Pada kesempatan ini Balai Besar Penelitian Tanaman Padi telah berusaha menerbitkan buku tentang sistem tanam legowo, dengan harapan masyarakat (petani) dapat mengambil hikmah dan manfaatnya.

Sukamandi, April 2014
Kepala Balitbangtan,

Dr. Ir. Haryono, MSc.

Tim Penyusun:

Dr. Sarlan Abdulrachman

Dr. Made Jana Mejaya

Nurwulan Agustiani, SP

Indra Gunawan, SP

Dr. Priatna Sasmita

Ir. Agus Guswara

Editor Pelaksana:

Suharna, Amd

DAFTAR ISI

Hal:

PENGANTAR	iii
DAFTAR ISI	iv
I. RINGKASAN	1
II. PENDAHULUAN.....	2
III. PENGERTIAN JAJAR LEGOWO.....	4
IV. PRINSIP TANAM JAJAR LEGOWO	6
V. KEUNTUNGAN JAJAR LEGOWO	8
VI. CARA UBINAN JAJAR LEGOWO	9
VII. HASIL-HASIL PENELITIAN	16
VIII. KENDALA DAN SOLUSI.....	19
IX. PENUTUP	21
DAFTAR PUSTAKA	22
LAMPIRAN	25

I. RINGKASAN

Sistem tanam legowo merupakan cara tanam padi sawah dengan pola beberapa barisan tanaman yang diselingi satu barisan kosong. Tanaman yang seharusnya ditanam pada barisan yang kosong dipindahkan sebagai tanaman sisipan di dalam barisan. Pada awalnya tanam jajar legowo umum diterapkan untuk daerah yang banyak serangan hama dan penyakit. Pada baris kosong, di antara unit legowo, dapat dibuat parit dangkal. Parit dapat berfungsi untuk mengumpulkan keong mas, menekan tingkat keracunan besi pada tanaman padi atau untuk pemeliharaan ikan kecil (muda). Namun kemudian pola tanam ini berkembang untuk memberikan hasil yang lebih tinggi akibat dari peningkatan populasi dan optimalisasi ruang tumbuh bagi tanaman.

Sistem tanam jajar legowo pada arah barisan tanaman terluar memberikan ruang tumbuh yang lebih longgar sekaligus populasi yang lebih tinggi. Dengan sistem tanam ini, mampu memberikan sirkulasi udara dan pemanfaatan sinar matahari lebih optimal untuk pertanaman. Selain itu, upaya penanggulangan gulma dan pemupukan dapat dilakukan dengan lebih mudah. Beragamnya praktek legowo di lapangan menuntut adanya buku acuan penerapan sistem tanam legowo yang benar mulai dari penanaman hingga pengambilan sampel ubinan, sehingga dalam pelaksanaannya benar-benar dapat mencapai tujuan yang diharapkan.

II. PENDAHULUAN

Padi merupakan sumber pangan utama penduduk Indonesia, yang sebagian besar dibudidayakan sebagai padi sawah. Kegiatan dalam bercocok tanam padi secara umum meliputi pembibitan, persiapan lahan, pemindahan bibit atau tanam, pemupukan, pemeliharaan (pengairan, penyiangan, pengendalian hama dan penyakit) dan panen. Dewasa ini telah diperkenalkan berbagai teknologi budidaya padi, antara lain budidaya sistem tanam benih langsung (Tabela), sistem tanam tanpa olah tanah (TOT), maupun sistem tanam Jajar Legowo (Legowo). Pengenalan dan penggunaan sistem tanam tersebut disamping untuk mendapatkan pertumbuhan tanaman yang optimal juga ditujukan untuk meningkatkan hasil dan pendapatan petani.

Pada umumnya, varietas padi pada kondisi jarak tanam sempit akan mengalami penurunan kualitas pertumbuhan, seperti jumlah anakan dan malai yang lebih sedikit, panjang malai yang lebih pendek, dan tentunya jumlah gabah per malai berkurang dibandingkan pada kondisi jarak tanam lebar (potensial). Fakta di lapang membuktikan bahwa penampilan individu tanaman padi pada jarak tanam lebar lebih bagus dibandingkan dengan jarak tanam rapat. Pada jarak tanam lebar (50x50) cm, varietas Inpari 9-Elo dapat menghasilkan lebih dari 50 anakan/rumpun, dengan vigor vegetatif yang sangat baik terutama apabila tanah cukup air dan hara. Sebaliknya, pada kondisi jarak tanam rapat (20x20) cm hanya menghasilkan <20 anakan/rumpun.

Beberapa kemungkinan yang menyebabkan rendahnya produktivitas pada jarak tanam rapat sebagai berikut: (a) varietas umumnya akan tumbuh tidak optimal apabila menerima sinar yang rendah akibat adanya persaingan antar individu tanaman dalam jarak tanam rapat, (b) terjadinya kahat hara tertentu terutama N, P dan K serta air akibat pertanaman yang rapat, perakaran yang

intensif sehingga pengurusan hara juga intensif, dan (c) terjadinya serangan penyakit endemik setempat, akibat kondisi iklim mikro yang menguntungkan bagi perkembangan penyakit pada jarak tanam rapat.

Sistem tanam jajar legowo pada arah barisan tanaman terluar memberikan ruang tumbuh yang lebih longgar sekaligus populasi yang lebih tinggi. Dengan sistem tanam ini, mampu memberikan sirkulasi udara dan pemanfaatan sinar matahari lebih baik untuk pertanaman. Selain itu, upaya penanggulangan gulma dan pemupukan dapat dilakukan dengan lebih mudah. Namun demikian, penerapan jajar legowo di lapangan masih menunjukkan banyak variasi. Hal ini dimungkinkan akibat dari pemahaman mengenai sistem tanam legowo masih sangat beragam walaupun memiliki kesamaan konsep dasar yang dipahami. Oleh karena itu, dibutuhkan buku pedoman penerapan sistem tanam legowo dengan harapan dapat mempermudah penerapan di lapangan dan tidak menyimpang dari konsepnya.

III. PENGERTIAN JAJAR LEGOWO



Sistem tanam jajar legowo adalah pola bertanam yang berselang-seling antara dua atau lebih (biasanya dua atau empat) baris tanaman padi dan satu baris kosong. Istilah *Legowo* di ambil dari bahasa jawa, yaitu berasal dari kata "**lego**" berarti luas dan "**dowo**" berarti memanjang. Legowo di artikan pula sebagai cara tanam padi sawah yang memiliki beberapa barisan dan diselingi satu barisan kosong.

Baris tanaman (dua atau lebih) dan baris kosongnya (setengah lebar di kanan dan di kirinya) disebut satu unit legowo. Bila terdapat dua baris tanam per unit legowo maka disebut legowo 2:1, sementara jika empat baris tanam per unit legowo disebut legowo 4:1, dan seterusnya.

Pada awalnya tanam jajar legowo umum diterapkan untuk daerah yang banyak serangan hama dan penyakit, atau kemungkinan terjadinya keracunan besi. Jarak tanam dua baris terpinggir pada tiap unit legowo lebih rapat dari pada baris yang ditengah (setengah jarak tanam baris yang di tengah), dengan maksud untuk mengkompensasi populasi tanaman pada baris yang dikosongkan. Pada baris kosong, di antara unit legowo, dapat dibuat parit dangkal. Parit dapat berfungsi untuk mengumpulkan keong mas, menekan tingkat keracunan besi pada tanaman padi atau untuk pemeliharaan ikan kecil (muda).

Sistem tanam legowo kemudian berkembang untuk mendapatkan hasil panen yang lebih tinggi dibanding sistem tegel melalui penambahan populasi. Selain itu juga mempermudah pada saat pengendalian hama, penyakit, gulma, dan juga pada saat pemupukan.



Pada penerapannya, perlu diperhatikan tingkat kesuburan tanah pada areal yang akan ditanami. Jika tergolong subur, maka disarankan untuk menerapkan pola tanaman sisipan hanya pada baris pinggir (legowo tipe 2). Hal ini dilakukan untuk mencegah kerebahan tanaman akibat serapan hara yang tinggi. Sedangkan pada areal yang kurang subur, maka tanaman sisipan dapat dilakukan pada seluruh barisan tanaman, baik baris pinggir maupun tengah (legowo tipe 1). Saat ini, sistem legowo sudah mulai banyak di

adopsi oleh petani di Indonesia. Banyak petani yang sudah merasakan manfaat dan keuntungannya dengan menggunakan teknik tersebut. Dengan sistem tanam legowo, populasi tanaman dapat ditingkatkan yang pada gilirannya diperoleh peningkatan hasil gabah.

IV. PRINSIP TANAM JAJAR LEGOWO

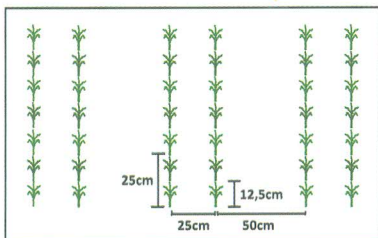
Sistem legowo adalah suatu rekayasa teknologi untuk mendapatkan populasi tanaman lebih dari 160.000 per hektar. Penerapan Jajar Legowo selain meningkatkan populasi pertanaman, juga mampu menambah kelancaran sirkulasi sinar matahari dan udara disekeliling tanaman pinggir sehingga tanaman dapat berfotosintesa lebih baik.

Selain itu, tanaman yang berada di pinggir diharapkan memberikan produksi yang lebih tinggi dan kualitas gabah yang lebih baik, mengingat pada sistem tanam jajar legowo terdapat ruang terbuka seluas 25-50%, sehingga tanaman dapat menerima sinar matahari secara optimal yang berguna dalam proses fotosintesis.

Penerapan sistem tanam legowo disarankan menggunakan jarak tanam (25x25) cm antar rumpun dalam baris; 12,5 cm jarak dalam baris; dan 50 cm sebagai jarak antar barisan/lorong atau ditulis (25x12,5x50) cm. Hindarkan penggunaan jarak tanam yang sangat rapat, misalnya (20x20) cm, karena akan menyebabkan jarak dalam baris sangat sempit. Dalam buku ini, dibatasi pada penerapan sistem tanam legowo 2:1 dan 4:1 baik untuk tipe 1 maupun tipe 2.

1. Legowo 2:1

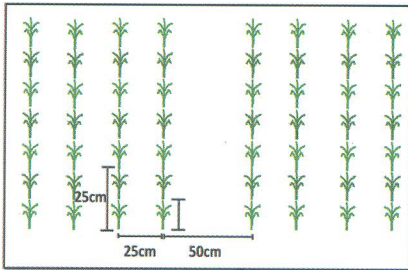
Sistem tanam legowo 2:1 akan menghasilkan jumlah populasi tanaman per ha sebanyak 213.300 rumpun, serta akan meningkatkan populasi 33,31% dibanding pola tanam tegel (25x25) cm yang hanya 160.000 rumpun/ha. Dengan pola tanam ini, seluruh barisan tanaman akan mendapat tanaman sisipan.



2. Legowo 4:1

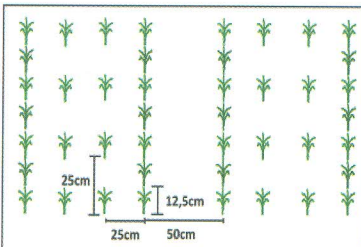
Tipe 1

Sistem tanam legowo 4:1 tipe 1 merupakan pola tanam legowo dengan keseluruhan baris mendapat tanaman sisipan. Pola ini cocok diterapkan pada kondisi lahan yang kurang subur. Dengan pola ini, populasi tanaman mencapai 256.000 rumpun/ha dengan peningkatan populasi sebesar 60% dibanding pola tegel (25x25)cm.



Tipe 2

Sistem tanam legowo 4:1 tipe 2 merupakan pola tanam dengan hanya memberikan tambahan tanaman sisipan pada kedua barisan tanaman pinggir. Populasi tanaman 192.712 ± 4260 rumpun/ha dengan persentase peningkatan hanya sebesar 20,44% dibanding pola tegel (25x25)cm. Pola ini cocok diterapkan pada lokasi dengan tingkat kesuburan tanah yang tinggi. Meskipun penyerapan hara oleh tanaman lebih banyak, tetapi karena tanaman lebih kokoh sehingga mampu meminimalkan resiko kerebahan selama pertumbuhan.



V. KEUNTUNGAN JAJAR LEGOWO

Menurut Sembiring (2001), sistem tanam legowo merupakan salah satu komponen PTT pada padi sawah yang apabila dibandingkan dengan sistem tanam lainnya memiliki keuntungan sebagai berikut:

Terdapat ruang terbuka yang lebih lebar diantara dua kelompok barisan tanaman yang akan memperbanyak cahaya matahari masuk ke setiap rumpun tanaman padi sehingga meningkatkan aktivitas fotosintesis yang berdampak pada peningkatan produktivitas tanaman.

1. Sistem tanaman berbaris ini memberi kemudahan petani dalam pengelolaan usahatannya seperti: pemupukan susulan, penyiangan, pelaksanaan pengendalian hama dan penyakit (penyemprotan). Disamping itu juga lebih mudah dalam mengendalikan hama tikus.
2. Meningkatkan jumlah tanaman pada kedua bagian pinggir untuk setiap set legowo, sehingga berpeluang untuk meningkatkan produktivitas tanaman akibat peningkatan populasi.
3. Sistem tanaman berbaris ini juga berpeluang bagi pengembangan sistem produksi padi-ikan (mina padi) atau parlebek (kombinasi padi, ikan, dan bebek).
4. Meningkatkan produktivitas padi hingga mencapai 10-15%.

VI. CARA UBINAN JAJAR LEGOWO

Untuk mengetahui tingkat produktivitas tanaman antara lain dapat dilakukan dengan panen ubinan. Ubinan dibuat agar dapat mewakili hasil hamparan. Oleh sebab itu diperlukan langkah-langkah sebagai berikut :

1. Pilih pertanaman yang seragam dan dapat mewakili penampilan hamparan, baik dalam segi pertumbuhan, kepadatan tanaman, maupun kondisi terakhir yang ada di lapangan.
2. Tentukan luasan ubinan, minimal dua set jajar legowo yang berdekatan. Luas ubinan paling sedikit dibuat 10 m^2 dengan mengambil ukuran setengah jarak tanam. Jarak tanam dengan pola legowo berbeda dengan sistem tegel. Oleh karena itu ada beberapa alternatif yang dapat digunakan:

- Jika menggunakan pola tanam legowo 2:1 ($25 \times 12,5 \times 50$) cm, maka alternatif plot ubinan sebagai berikut :

Alternatif 1	2 set tanaman legowo sepanjang 10 m	= $(6 \times 0,25 \text{ m}) \times 8 \text{ m}$ = 12 m^2 atau setara dengan 256 rumpun
Alternatif 2	3 set tanaman legowo sepanjang 5 m	= $(9 \times 0,25 \text{ m}) \times 5 \text{ m}$ = $11,25 \text{ m}^2$ atau setara dengan 240 rumpun
Alternatif 3	4 set tanaman legowo sepanjang 4 m	= $(12 \times 0,25 \text{ m}) \times 4 \text{ m}$ = 12 m^2 atau setara dengan 256 rumpun

Secara lebih skematis dapat dilihat pada gambar 1.

- Jika menggunakan pola tanam legowo 4:1 tipe I ($25 \times 12,5 \times 50$) cm, maka alternatif plot ubinan sebagai berikut :

Alternatif 1	2 set tanaman legowo sepanjang 5 m	= $(10 \times 0,25 \text{ m}) \times 5 \text{ m}$ = $12,5 \text{ m}^2$ atau setara dengan 320 rumpun
Alternatif 2	3 set tanaman legowo sepanjang 3 m	= $(15 \times 0,25 \text{ m}) \times 3 \text{ m}$ = $11,25 \text{ m}^2$ atau setara dengan 288 rumpun

Secara lebih skematis dapat dilihat pada gambar 2.

- Jika menggunakan pola tanam legowo 4:1 tipe 2 (25x 12,5x 50) cm, maka alternatif plot ubinan sebagai berikut :

Alternatif 1	2 set tanaman legowo sepanjang 5 m	$= (10 \times 0,25 \text{ m}) \times 5 \text{ m}$ $= 12,5 \text{ m}^2$ atau setara dengan 240 rumpun
Alternatif 2	3 set tanaman legowo sepanjang 3 m	$= (15 \times 0,25 \text{ m}) \times 3 \text{ m}$ $= 11,25 \text{ m}^2$ atau setara dengan 216 rumpun

Secara lebih skematis dapat dilihat pada gambar 3.

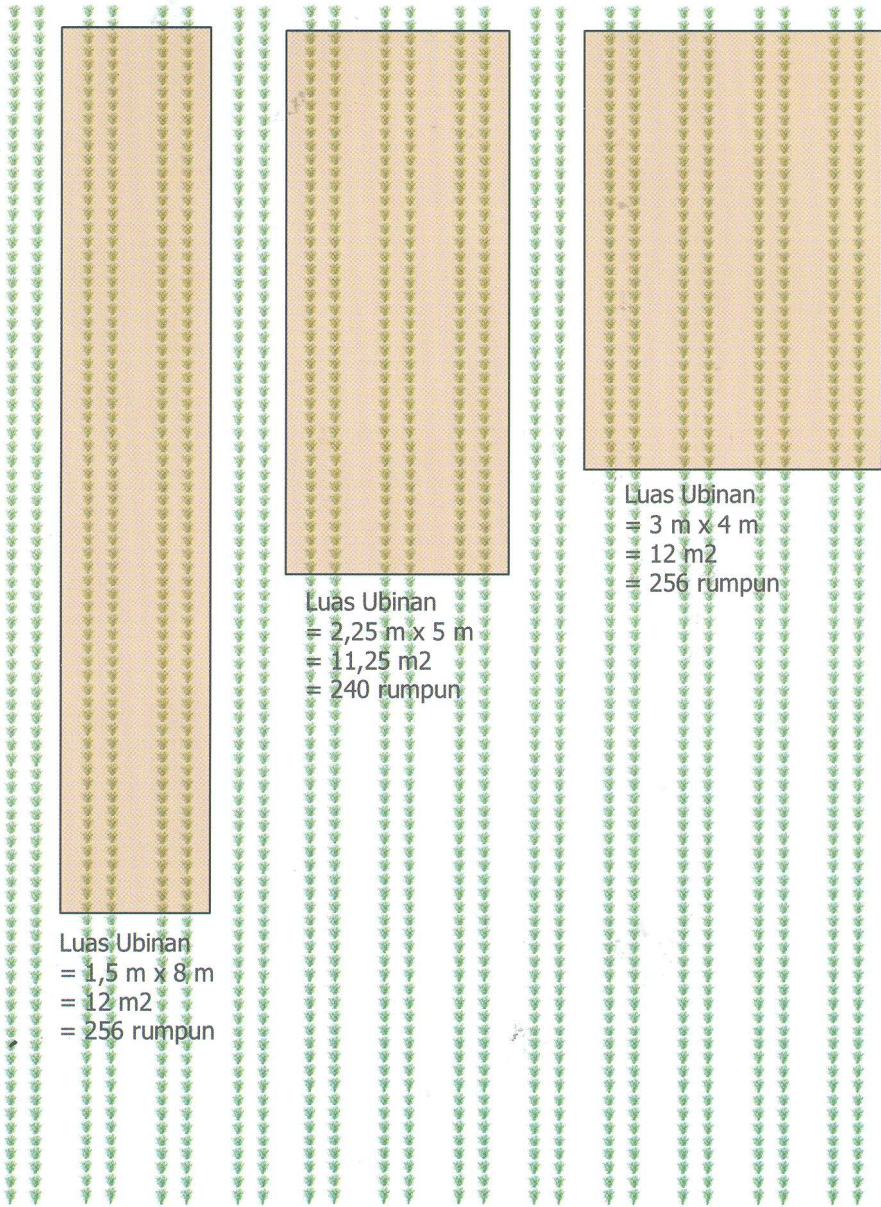
3. Tandai luasan yang akan diubin menggunakan ajir.
4. Laksanakan panen pada luasan ubinan tersebut, rontokkan gabahnya, dan bersihkan dari kotoran.
5. Ulangi pelaksanaan ubinan dengan menggunakan minimal 2 atau lebih ulangan.
6. Timbang gabah dan ukur kadar air saat panen.

Konversikan hasil ubinan per ha berdasarkan ukuran luasan maupun jumlah rumpun, kemudian konversikan kembali hasil gabah yang diperoleh dalam kadar air 14% (gabah kering giling atau GKG).

Alternatif 1

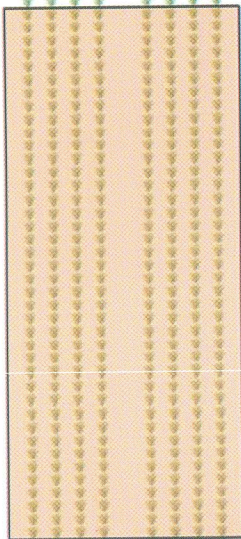
Alternatif 2

Alternatif 3



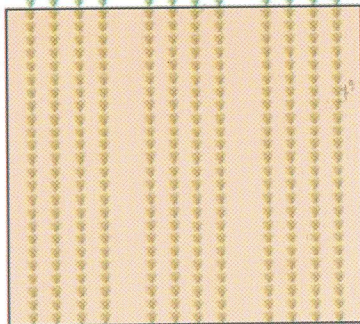
Gambar 1. Penentuan luas ubinan dengan pola tanam legowo 2:1 (25x12,5x50) cm

Alternatif 1



Luas Ubinan
= 2,5 m x 5 m
= 12,5 m²
= 320 rumpun

Alternatif 2

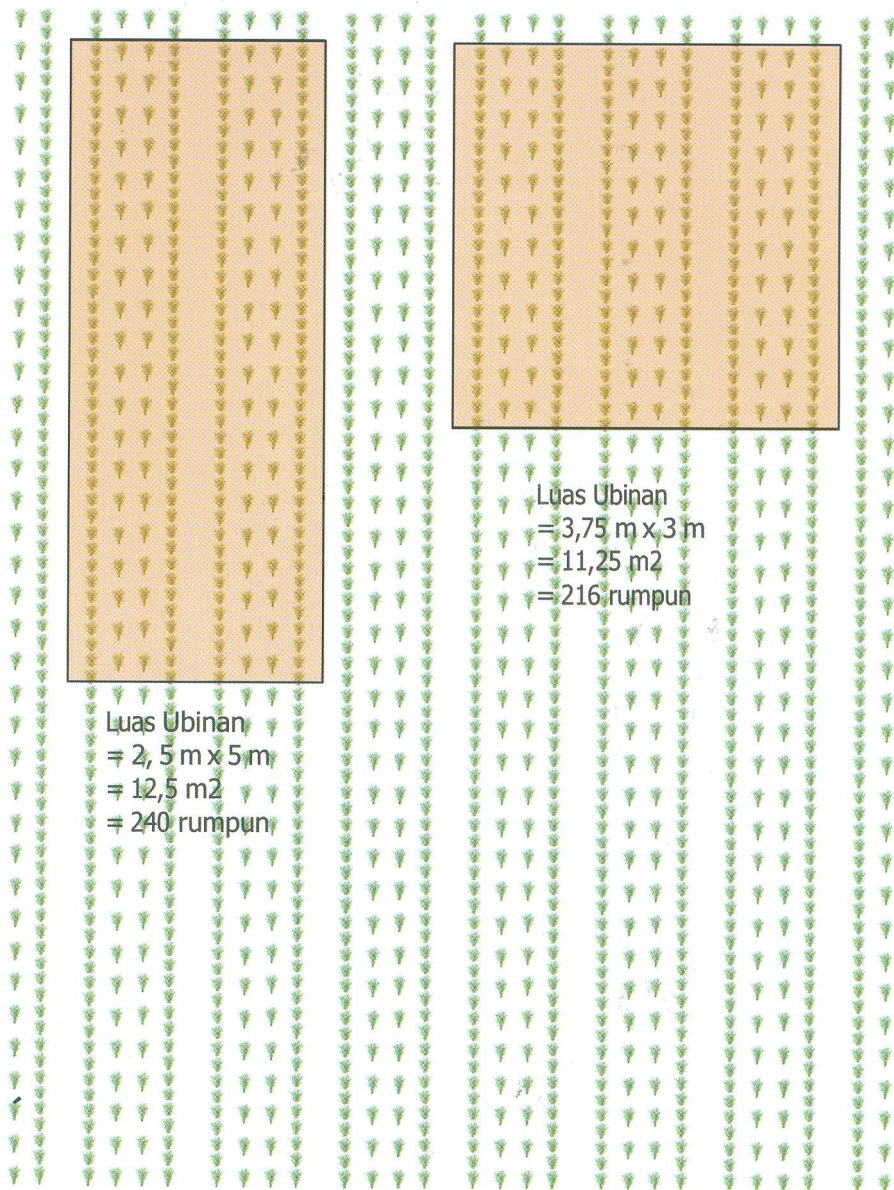


Luas Ubinan
= 3,75 m x 3 m
= 11,25 m²
= 288 rumpun

Gambar 2. Penentuan luas ubinan dengan pola tanam legowo 4:1 tipe 1 (25x12,5x50) cm

Alternatif 1

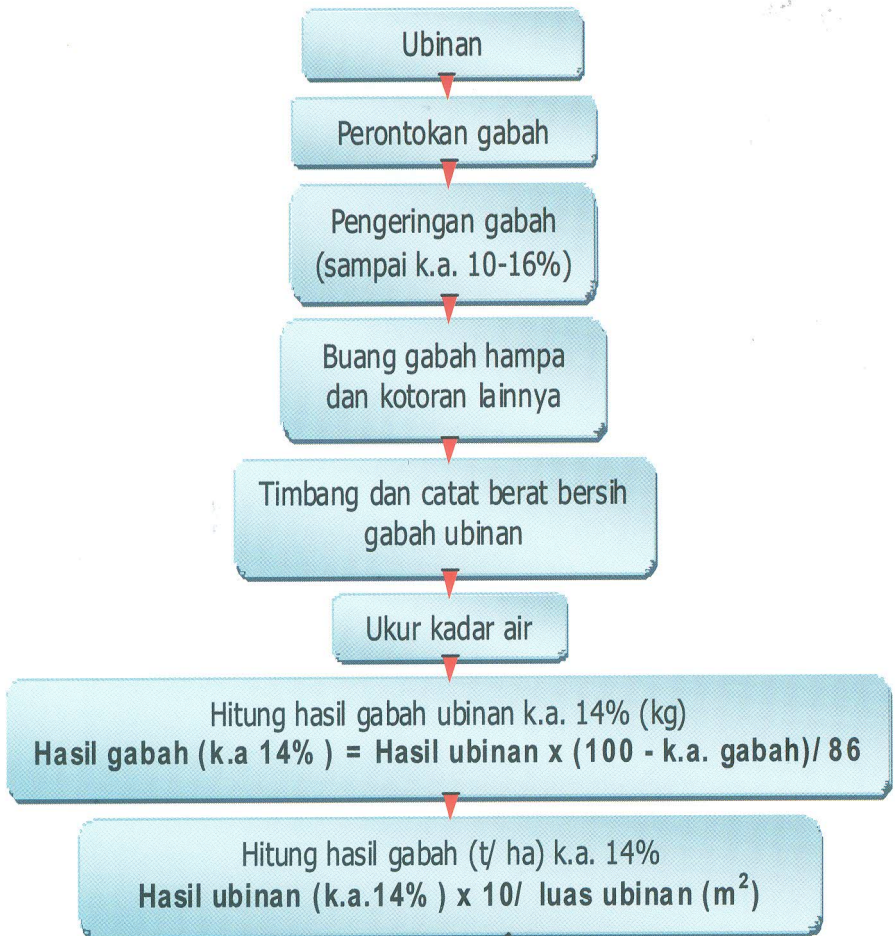
Alternatif 2



Gambar 3. Penentuan luas ubinan dengan pola tanam legowo 4:1 tipe 2 (25x12,5x50) cm

VII. PEMROSESAN KOMPONEN HASIL DAN HASIL

Untuk mendapatkan data ubinan perlu dilakukan langkah-langkah kegiatan seperti pada skema berikut :



Selain itu, perlu dilengkapi dengan pengambilan sampel tanaman untuk penetapan komponen hasil. Penghitungan variabel komponen hasil penting dilakukan sebagai faktor penilai terhadap kemampuan pembentukan malai per rumpun, jumlah gabah yang dihasilkan tiap malai, persentase pengisian gabah, serta bobot gabah tiap 1.000 butir.

Dari data tersebut kemudian dapat dihitung produksi per rumpun tanaman maupun per luasan lahan. Berikut adalah cara prosesing komponen hasil :



VIII. HASIL-HASIL PENELITIAN

Sistem tanam legowo merupakan salah satu bentuk rekayasa teknologi untuk mengoptimalkan produktivitas tanaman padi dengan pengaturan populasi sehingga tanaman mendapatkan ruang tumbuh dan sinar matahari yang optimum (Suriapermana *et al*, 2000). Terutama pada musim penghujan dengan intensitas matahari yang rendah, De Datta (1981) dalam Zaini (2009) menyatakan bahwa peningkatan populasi tanaman sangat penting untuk meningkatkan hasil gabah dan efisiensi pemanfaatan pupuk N karena jumlah anakan yang terbentuk pada kondisi tersebut menjadi lebih rendah.

Pengelolaan populasi tanaman saja tidak cukup tetapi harus disertai pengelolaan air yang benar. Sesbany (2011) mengemukakan bahwa pada kondisi air macak-macam pertumbuhan tanaman lebih baik, karena menghasilkan tanaman yang lebih kokoh (tidak terjadi perpanjangan ruas batang yang abnormal), jumlah anakan yang lebih banyak, pertumbuhan akar lebih baik (tidak terdapatnya jaringan *aerenchyma*), tekanan turgor lebih tinggi sehingga dapat menyerap hara lebih banyak, dan kandungan prolin lebih rendah dibandingkan dalam keadaan tergenang air.

Hasil yang lebih tinggi dicapai dengan sistem tanam legowo dibandingkan dengan sistem tegel (25x25) cm. Semakin lebar jarak tanam menghasilkan anakan yang lebih banyak, pertumbuhan akar yang lebih baik disertai dengan berat kering akar dan tekanan turgor yang tinggi, serta kandungan prolin yang rendah dibandingkan dengan jarak tanam yang lebih sempit. Legowo 4:1 menghasilkan produksi gabah tertinggi, tetapi untuk mendapat bulir gabah berkualitas benih lebih baik jika digunakan legowo 2:1. Legowo 2:1 mampu mengurangi kehampaan akibat efek tanaman pinggir (Badan Litbang Pertanian, 2007). Hasil penelitian Abdulrachman *et al* (2011) menunjukkan bahwa pada pertanaman Legowo 2:1 dengan jarak tanam (25x12,5x50) cm

mampu meningkatkan hasil antara 9,63-15,44% dibanding model tegel. Jumlah anakan/rumpun dan jumlah malai/rumpun adalah komponen yang mendukung peningkatan hasil tersebut (Tabel 1).

Tabel 1. Komparatif pertumbuhan tanaman, komponen hasil dan hasil Legowo vs Tegel, Jawa Tengah 2011

Variabel	Legowo 2:1		Tegel	
	Jarak tanam (25x12,5x50) cm		Jarak tanam(25 x 25) cm	
	MT-1	MT-2	MT-1	MT-2
Tinggi tanaman (cm)	100,4	104,1	103,1	105,0
Jumlah anakan (rumpun)	23,6	19,2	18,8	14,8
Jumlah malai (rumpun)	20,1	17,2	18,9	15,9
Jumlah gabah (malai)	155,7	143,2	161,6	133,7
Gabah isi (%)	75,2	71,2	75,2	74,6
Bobot 1000 butir (gr)	25,1	25,7	25,3	25,9
Hasil GKG (14%)	8,08	8,60	7,31	7,45

Sumber: Abdulrachman, et al., (2011).

Diduga respon varietas terhadap sistem tanam bersifat spesifik. Hasil panen berbagai varietas dengan menggunakan sistem legowo 2:1 (25;12,5;50) bervariasi dari respon negatif hingga peningkatan hasil gabah tertinggi sebesar 24,47% dibanding tegel (25x25) cm. Inpari 10, Hipa8, dan Situ Patenggang yang hasilnya lebih tinggi pada sistem tegel. Berbagai tipe varietas yang dikembangkan saat ini berbeda dalam kemampuan membentuk anakan yang berakibat bervariasinya jumlah malai produktif yang dihasilkan. Di pihak lain, pada varietas yang sama kemampuan tanaman membentuk anakan dapat berbeda apabila ditanam pada populasi yang berbeda.

Laporan hasil penerapan sistem jajar Legowo di Kecamatan Bajeng, Kabupaten Gowa pada sawah irigasi teknis menunjukkan hasil gabah kering mencapai 8,50 t/ha lebih tinggi dibanding sistem tegel 6,36 t/ha. Penerimaan usahatani padi sistem Legowo mencapai

Rp 2.022.850/ha/musim, sedangkan pada sistem tegel sebesar Rp. 1.280.300 (Hamdani *et al.*, 1996). Di Lubuk Bayas dilaporkan pula bahwa sekitar 63,3% petani sudah menerapkan sistem tanam Legowo 4:1, yang ternyata dapat memberikan peningkatan pendapatan petani. Hasil kajian di Subak Dalem, Desa Wani, Kecamatan Kerambitan, Kabupaten Tabanan pada MK 2006 menunjukkan bahwa sistem tanam jajar legowo 2:1 nyata meningkatkan hasil gabah varietas Ciherang. Hasil gabah mencapai 5,64 t/ha dibandingkan dengan tanam tegel 4,60t/ha GKP, atau ada peningkatan hasil sekitar 22,7% dengan kelebihan keuntungan sebesar Rp 1.700.000.

Pada jajar legowo 2:1 serangan penyakit *leaf smut* dan *sheath blight* lebih rendah (Daradjat *et al.*, 1996). Dilaporkan juga oleh Jaya Sakti (2012) bahwa populasi penggerek batang tidak berbeda nyata baik pada penggunaan sistem tanam legowo 2:1 maupun tegel. Widiarta *et al.*, (2003) mengemukakan bahwa tanam jajar legowo menyebabkan kondisi iklim mikro dibawah kanopi tanaman kurang mendukung perkembangan patogen. Pada tanaman padi dengan sebaran ruang legowo, wereng hijau kurang aktif berpindah antar rumpun, sehingga penyebaran tungro terbatas (Widiarta *et al.*, 2003). Tanam jajar legowo mengakibatkan habitat kurang disukai tikus karena lebih menyukai memakan tanaman yang berada di tengah petakan. Seperti halnya untuk penyakit hawar daun bakteri yang serangannya menjadi berkurang (Widiarta *et al.*, 2012)

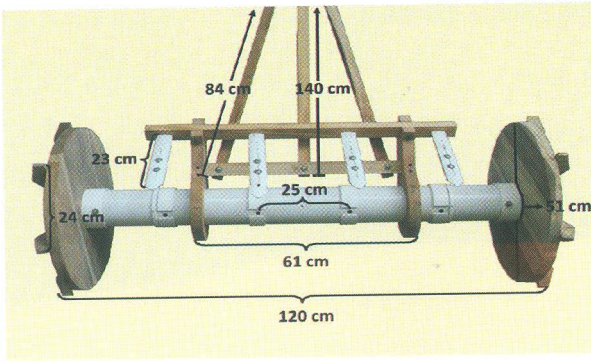
Kemudahan yang diperoleh pada sistem legowo menurut Kamandalu *et al.*, (2006) dalam hal cara penyiangan, pemupukan serta pemeliharaan tanaman. Sementara itu, permasalahan yang masih dihadapi petani dalam penerapan sistem tanam legowo 4:1 menurut Nazlah (2011) antara lain adalah: (1) adanya petani yang belum yakin terhadap teknologi sistem tanam legowo, kurangnya modal, terbatasnya alat mesin pertanian, dan kurangnya informasi yang mendetail untuk sistem tanam legowo.

IX. KENDALA DAN SOLUSI

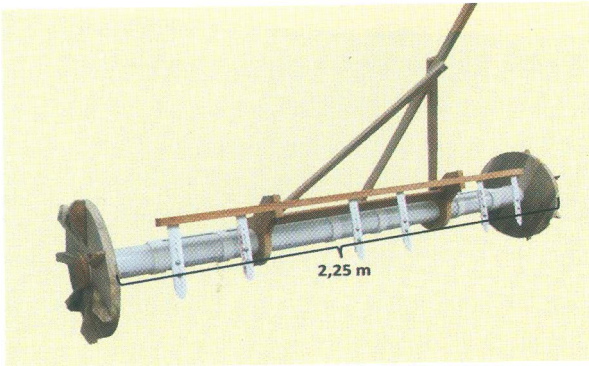
Menurut petani diungkapkan bahwa ada beberapa kendala dalam penerapan sistem tanam jajar legowo, diantaranya adalah: (1) tanam lebih sulit dibandingkan sistem tegel. Hal ini disebabkan karena jarak tanam dalam baris tidak sama dengan antar baris, dalam baris lebih sempit dibandingkan antara baris (2) tanam membutuhkan waktu lebih lama karena jarak tanam tidak simetris dan ada bagian yang dikosongkan. Kondisi seperti ini mengakibatkan butuh konsentrasi lebih bagi tenaga tanam dan (3) biaya tanam lebih tinggi dibandingkan sistem tegel. Upah borongan tanam tegel sekitar Rp 650.000,- per ha, sementara tanam jajar legowo Rp 750.000,- s/d Rp 800.000,- per ha tergantung tipe legowonya.

Sebenarnya kendala di atas muncul karena tenaga tanam belum terbiasa dan membudaya. Solusi yang ditawarkan untuk menanggulangi masalah di atas salah satunya menggunakan alat tanam. Alat tanam yang dimaksud adalah alat tanam benih langsung (ATABELA). Agak berbeda dibandingkan tanam bibit dengan transplanter, tanam benih langsung dapat menggunakan *drum seeder* atau *Sedeer Baytani*.

Seeder Baytani mampu memasukan benih kedalam lubang alur saat dilakukan tarikan. Hal ini dapat menghindarkan terseraknya benih akibat hujan atau serangga dan mampu membuat barisan tanaman lebih rapih. Berikut *Sedeer Baytani* untuk legowo 4:1 dan legowo 2:1. Perbedaan yang utama antara kedua *sedeer* ini hanyalah pada panjang pralon tempat pengisian benih, 120 cm untuk legowo 4:1 sedangkan pada legowo 2:1 adalah 2,25 cm. Lubang keluarnya benih pada *sedeer* dapat diatur sesuai baris legowo yang diinginkan.

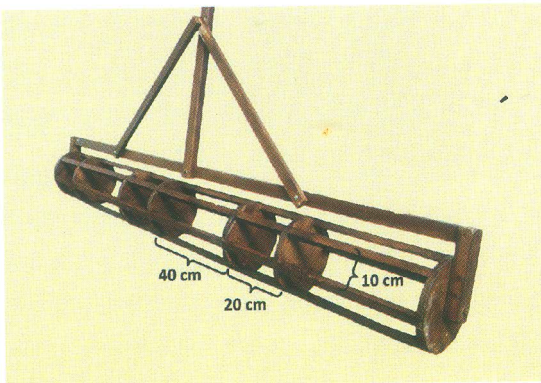


☐ Sedeer Legowo 4:1



☐ Sedeer Legowo 2:1

Untuk mempermudah tanam juga dapat menggunakan caplak sistem legowo. Dengan caplak model khusus ini sekali tarik alur yang dihasilkan sudah membentuk jajar legowo. Sehingga kesulitan bagi tenaga tanam untuk menghasilkan larikan jajar legowo dapat diatasi.



☐ Caplak Legowo 2:1

X. PENUTUP

Sistem tanam legowo merupakan salah satu komponen teknologi budidaya yang ditujukan untuk mengoptimalkan produktivitas tanaman padi melalui pengaturan populasi. Tanaman diatur sehingga mendapatkan ruang tumbuh dan sinar matahari yang maksimal. Selain itu, efektivitas pemeliharaan tanaman seperti penyiangan, aplikasi pupuk, serta penanggulangan hama dan penyakit lebih efektif. Penerapan sistem tanam legowo yang benar, diharapkan mampu memberikan keuntungan bagi petani. Pengambilan ubinan yang tepat akan memberikan data dan informasi yang akurat serta membuat kebijakan lebih bermanfaat.

DAFTAR PUSTAKA

- Abdulrachman, S., N. Agustiani, L.M. Zarwazi, dan I. Syarifah. 2011. Peningkatan efisiensi penggunaan air pada padi sawah (>20%) melalui sistem aerobik. Laporan Hasil Penelitian. Balai Besar Penelitian Tanaman Padi. (*unpublished*).
- Badan Litbang Pertanian. 2007. Petunjuk Teknis Lapang Pengelolaan Tanaman Terpadu (PTT) Padi Sawah Irigasi. Departemen Pertanian. Jakarta. 40 p.
- Daradjat A., SK. Triny, dan Sadeli. 1996. Keparahan patogen penyebab penyakit pada pertanaman padi dengan cara tanam legowo. *TAJUK : Majalah Ilmiah Pertanian*. V. 2(4), p. 19-26.
- Hamdani M., Wahab, A, M. Azis, dan O Suherman. 1996. Usahatani sistim legowo dan tandur jajar di areal SUTPA kabupaten Gowa, Sulawesi Selatan. Prosiding seminar regional pengkajian teknologi pertanian spesifik lokasi: buku 2. Balai Pengkajian Teknologi Pertanian. Kendari.
- Jaya Sakti, Ihwan, 2012. Kepadatan Populasi *Scirphopaga Innotata* Walker (Lepidoptera ; Pyralidae) pada Sistem Tanam Legowo 2 : 1 dan Sistem Tanam Tandur Jajar. Skripsi. <http://repository.unhas.ac.id/handle/123456789/2011>. Diakses pada 22 April 2013.
- Kamandalu A.A.N.B., I B.KSuastika, dan I K.D Arsana,. 2006. Kajian sistem tanam jajar legowo terhadap produksi padi sawah. Prosiding seminar nasional percepatan transformasi teknologi pertanian untuk mendukung pembangunan wilayah. Balai Besar Pengkajian dan Pengembangan Teknologi Pertanian. Bogor. 586 p.
- Nazlah, 2011. Pengaruh Penerapan teknologi sistem tanam legowo terhadap Pendapatan. <http://repository.usu.ac.id/handle/123456789/22445>. Diakses pada tanggal 7 Februari 2012.
- Sembiring H. 2001. Komoditas Unggulan Pertanian Provinsi Sumatera Utara. Badan Pengkajian Teknologi Pertanian. Sumatera Utara. 58 p.

- Sesbani, 2011. Pertumbuhan Dan Produksi Empat Varietas Unggul Padi Sawah (*Oryza Sativa* L) Terhadap Berbagai Tingkat Genangan Air Pada Berbagai Jarak Tanam. <http://repository.usu.ac.id/handle/123456789/22086>. Diakses pada tanggal 8 Februari 2012.
- Suriapermana S, N Indah, dan Y Surdianto. 2000. Teknologi budidaya padi dengan cara tanam legowo pada lahan sawah irigasi. Simposium Penelitian Tanaman Pangan IV : Tonggak Kemajuan Teknologi Produksi Tanaman Pangan. Pusat Penelitian dan Pengembangan Tanaman Pangan. Bogor. p 125-135.
- Widiarta, I. N., D. Kusdianan, and A. Hasannuddin. 2003. Pemencaran wereng hijau dan keberadaan tungro pada pertanaman padi dengan beberapa cara tanam. *Penelitian Pertanian Tanaman Pangan* 22: 129-133.
- Widiarta, I.N, Suprihanto dan D. Kusdianan. 2012. Pengendalian Wereng Hijau Vektor Penyakit Tungro Terpadu Secara Alamiah. Prosiding Simposium Revitalisasi Penerapan PHT dalam Praktek Pertanian yang Baik Menuju Sistem Pertanian yang Berkelanjutan. p391-401. <http://www.peipfi-komdasulsei.org>. Diakses pada 22 April 2013.
- Zaini Z. 2009. Memacu peningkatan produktivitas Padi sawah melalui inovasi teknologi Budi daya spesifik lokasi dalam era revolusi hijau lestari. *Pengembangan Inovasi Pertanian*. 2(1): p 35-47.

LAMPIRAN 1

CONTOH TABEL HASIL LUBINAN

Variabel		Sistem Tanam	
		TEGEL	LEGOWO *
Lokasi			
Varietas			
Jarak tanam	cm		
Jumlah baris legowo	(set)		
Panjang baris legowo	(meter)		
Luas Ubinan	m ²		
Jumlah rumpun	(rumpun)		
Hasil Ubinan	kg		
Kadar air	%		

*Tulis model sistem tanam legowo yang digunakan (2:1, 4:1 tipe 1, 4:1 tipe 2, dan sebagainya)



SCIENCE . INNOVATION . NETWORKS

www.litbang.deptan.go.id

Buku ini dicetak atas biaya DIPA BB PADI tahun 2014