

Peringatan : Bacalah buku petunjuk sebelum anda menggunakan mesin penyiang bermotor (power weeder)

BUKU PANDUAN

PENGGUNAAN MESIN PENYIANG PADI SAWAH BERMOTOR (Power Weeder YA-1 / 20)



Balai Besar Pengembangan Mekanisasi Pertanian
Badan Penelitian dan Pengembangan Pertanian
Kementerian Pertanian
2016



Silahkan Baca Petunjuk dibawah ini Sebelum Anda Menggunakan Mesin Power Weeder Supaya Aman



1. Sebelum operasi

- Gunakan pakaian yang nyaman dan aman untuk kerja mkd, mdkd, atau mkkd
- Pastikan kover dan pengaman pada mesin terpasang.

2. Pengecekan sebelum kerja

- Cek apakah ada komponen yang kendor, cukupkah minyak pelumas, grease dan bahan bakar serta pastikan tidak ada kebocoran.
- Perhatikan keadaan sekitar ketika anda menstart *engine*.
- Hati-hatilah pada saat start usahakan pada saat *start* cakar penyang tidak menyentuh tanah.

3. Pengecekan selama pengoperasian

- Apabila cakar penyang terbelit tanah dan rumput yang tebal, hentikan mesin dan bersihkan cakar tersebut.
- Apabila sudah selesai bekerja dari satu lahan ke lahan lain matikan mesin waktu pindah lokasi.
- Jangan sentuh knalpot selama mengoperasikan mesin, atau setelah mesin dimatikan.

4. Bahan bakar

- Untuk pengisian bahan bakar, matikan mesin dan tunggu sampai dingin.
- Jangan nyalakan api ketika melakukan pengisian ulang atau membersihkan mesin.
- Jangan tumpahkan bahan bakar waktu melakukan pengisian, atau bersihkan bila terjadi tumpahan.
- Ikuti petunjuk pemakaian cara pencampuran bahan bakar.

5. Setelah pemakaian

- Jangan sentuh knalpot mesin seketika setelah mesin dimatikan.
- Pada saat perbaikan atau penyetelan, matikan mesin dan lepas kabel tegangan tinggi ke busi.
- Bila mesin ingin disimpan pada jangka waktu lama, bersihkan tiap komponen dan lumasilah dengan minyak pada komponen terbuat dari logam.



PENGANTAR

Penyiangan padi merupakan salah satu kegiatan dalam budidaya tanaman padi sawah yang berpengaruh menentukan produksi hasil pertanian. Mesin penyiang bermotor merupakan salah satu alternative cara penyiangan disamping cara-cara penyiangan yang lain (dicabut langsung dengan tangan, dengan alat landak dll). Mesin penyiang padi sawah bermotor model YA-1/20, merupakan prototype yang dirancang sedemikian rupa sehingga mamapu digunakan untuk kegiatan penyiangan padi sawah sampai dengan umur 40 hari.

Cara pengoperasian cukup mudah dan ringan sehingga mampu dioperasikan oleh satu orang. Namun demikian kondisi lahan dan tanaman yang mampu disiang oleh mesin penyiang bermotor ini adalah lahan sawah dengan kedalaman lumpur tidak boleh lebih 20 cm (kedalaman kaki orang di dalam Lumpur < 20 cm) juga jarak antar baris tanaman harus benar-benar rata dan lurus sesuai dengan jarak tanam yang ditentukan. Kami berharap semoga mesin penyiang ini dapat memberikan manfaat dan menjadi salah satu pemecahan solusi penyiangan padi sawah secara mekanis.

Jakarta, 2016

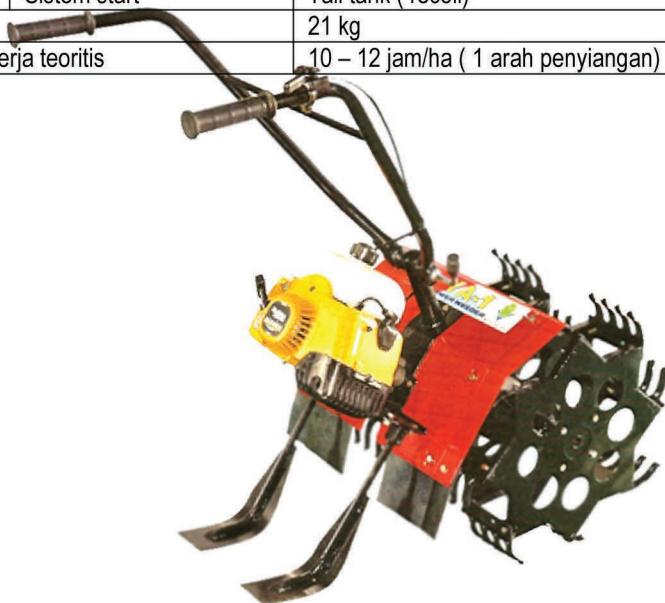
Tim Penyusun

DAFTAR ISI

1. Petunjuk Penggunaan Mesin Power Weeder	i
2. Pengantar.....	ii
3. Daftar Isi	iii
4. Spesifikasi teknis Mesin Penyiang Padi Sawah Bermotor YA-1/20	1
5. Persyaratan kondisi lahan sawah dan tanaman padi sawah	2
6. Pemasangan dan perakitan komponen	3
7. Cara pengoperasian	7
8. Cara perawatan	10

**SPESIFIKASI TEKNIS MESIN PENYIANG PADI
SAWAH BERMOTOR
YA-1/20**

Model	YA – 1 /20	
Unit mesin penyiang	Panjang/ lebar/ tinggi	1330 / 1015 / 540 (mm)
	Kecepatan kerja	2,0 – 2,5 km/jam
	Sistem transmisi	Kopling sentrifugal, <i>worm gear</i>
	<i>Reduction rasio</i>	40 : 1
	Jumlah alur (row)	2 buah
	Jarak antar alur (row)	20 cm
	Pelumas transmisi	Oli SAE 90 – 140 / 0,3 liter
Motor penggerak	Tipe	Motor bakar 4 tak Honda
	Volume displacemen	35 cm ³
	Daya maksimum	1,36 kW (1,85 HP)/ 5000 rpm
	Jenis Busi	NGK BM6A
	Bahan bakar	Bensin Murni
	Kapasitas tangki	1,3 liter
	Sistem start	Tali tarik (recoil)
Berat total	21 kg	
Kapasitas kerja teoritis	10 – 12 jam/ha (1 arah penyiangan)	



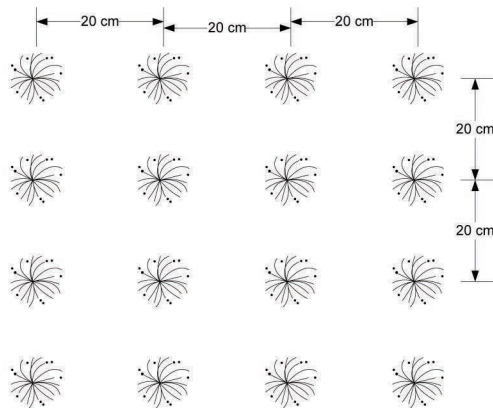
PERSYARATAN LAHAN DAN TANAMAN

1. Persyaratan lahan

- Lahan harus berupa lahan sawah dengan tanaman padi sawah
- Lahan diusahakan tergenang air pada saat disiang (ketinggian genangan ± 5 cm).
- Lahan berlumpur dengan kedalaman maximum 20 cm (kedalaman kaki operator terbenam ke dalam lumpur)

2. Persyaratan tanaman

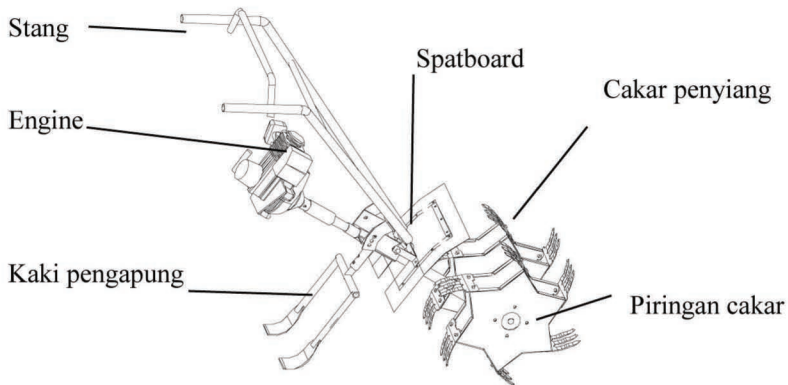
- Tanaman padi sawah berumur antara 15 hari sampai dengan 40 hari
- Tanaman ditanam dengan yang teratur, jarak antara baris 20 cm (*mesin penyiang bermotor tipe YA-1/20 hanya dapat dipakai untuk menyiang tanaman dengan jarak tanam 20 cm*),
- Jarak tanaman didalam baris juga dibuat seragam 20 cm, apabila diinginkan dilakukan penyiangan dengan mesin penyiang pada arah memotong baris tanaman .



- Jarak tanaman didalam baris boleh dibuat tidak seragam atau dibuat lebih rapat, namun penyiangan dengan mesin pada arah memotong baris tanaman tidak dapat dilakukan.

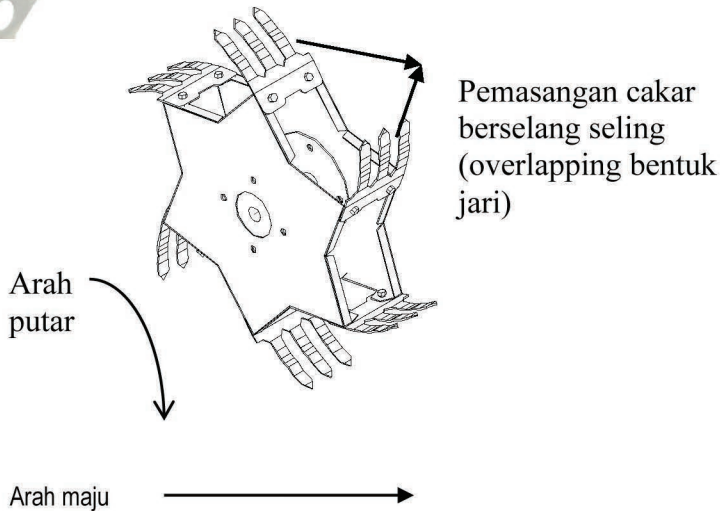
PEMASANGAN DAN PERAKITAN KOMPONEN

Pemasangan komponen secara keseluruhan dari mesin penyiang padi sawah bermotor diharapkan menghasilkan bentuk seperti pada gambar dibawah ini



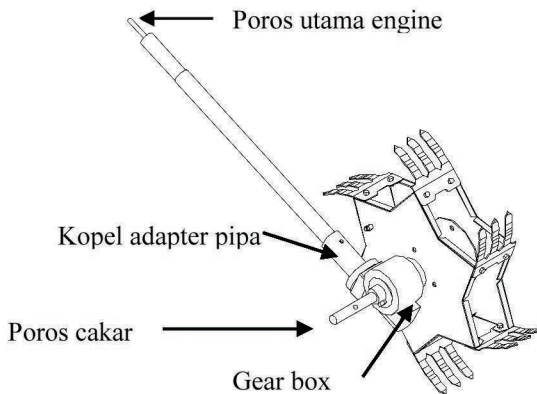
1. Cakar dan piringan penyiang

- Cakar penyiang berbentuk menyerupai jari-jari dengan jumlah jari 3 buah .
- Cakar dipasangkan pada piringan dengan baut M6, usahakan jangan lupa memasang ring per sebelum memasang mur sehingga baut tidak mudah kendur dan lepas



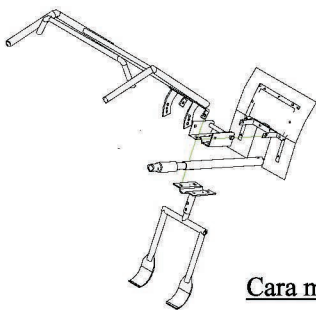
3. Gear box dan poros cakar

Posisi penyambungan gear box dengan kopel adapter pipa kerangka seperti terlihat pada gambar dibawah ini.

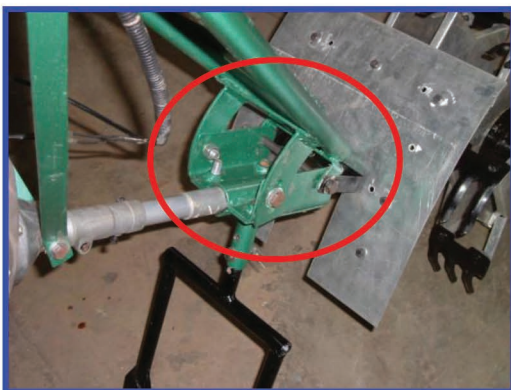
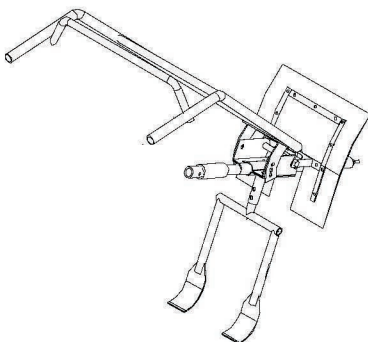


4. Stang , kaki pengapung dan spatboard

Pemasangan ketiga komponen tersebut dilakukan secara bersamaan, karena terletak pada satu posisi pemasangan.



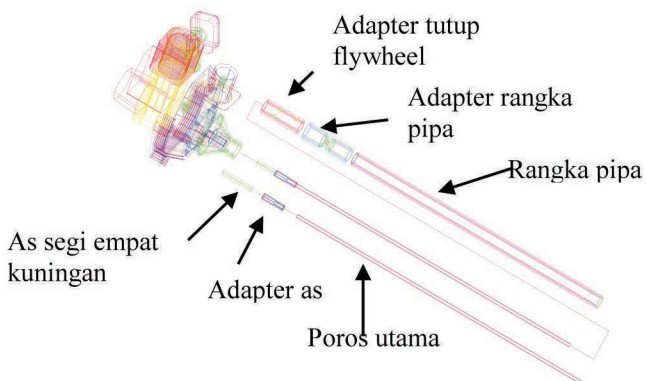
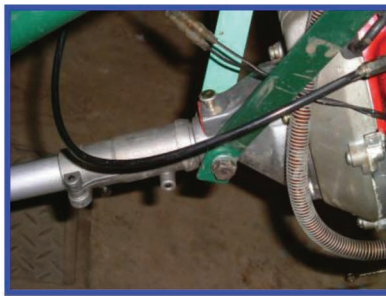
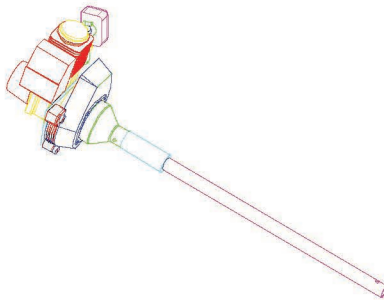
Cara merakit



Setelah dirakit

5. Engine

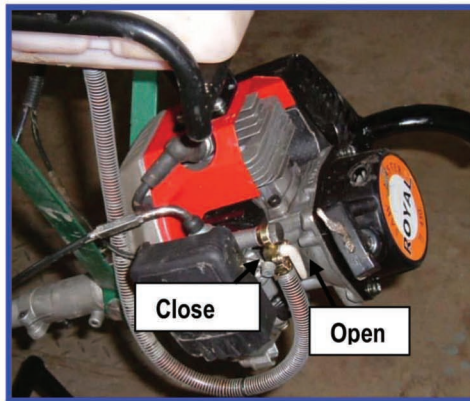
Engine berupa motor 2 tak dirakit dengan cara dikonek secara langsung, pada pipa



CARA PENGOPERASIAN

1. Menghidupkan engine
 - Tuangkan bahan bakar ke dalam tangki

Putar tuas/ kran bahan bakar pada posisi open seperti terlihat pada gambar berikut



- Tarik tuas gas sedikit sebelum melakukan start (menarik tali start)
 - Tarik tali starter, jangan lakukan tareikan sampai maksimum/penuh, apabila sekali tarikan belum hidup lakukan tarikan lagi.
 - Apabila engine masih sulit hidup putar tuas choke ke posisi *close*.
 - Setelah engine hidup kembalikan lagi tuas gas ke posisi netral.
2. Mematikan engine
 - Kembalikan tuas gas pada posisi netral atau idel
 - Tekan tombol "STOP" sampai engine mati
 - Putar tuas/ kran bahan bakar pada posisi "*close*"

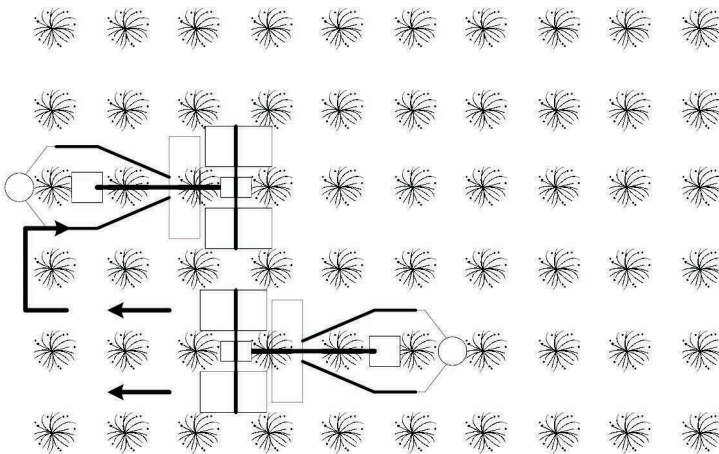


3. Pengoperasian di lahan

- Tempatkanlah unit power weeder pada tengah-tengah alur tanaman padi (cakar kiri dan kanan berada pada ruang kosong diantara alur tanaman padi).
- Engine distart dan setelah hidup kembalikan posisi tuas gas ke idel (gas posisi rendah), pada posisi ini putaran dari engine tidak diteruskan ke poros utama dan otomatis cakar penyiang tidak berputar, hal ini dikarenakan pada engine terdapat kopling system sentrifugal, putaran dari engine akan diteruskan bila rpm engine cukup tinggi.
- Dengan posisi operator dibelakang mesin penyiang sambil memegang kedua stang, mulai atur posisi gas menjadi tinggi sampai cakar penyiang berputar.
- Apabila kondisi Lumpur cukup dalam dan piringan cakar penyiang terbenam naikkan posisi cakar penyiang, dengan cara menekan stang kebawah (kaki pengapung sebagai bidang tumpu).
- Dengan menekan stang kebawah dan kakai pengapung sebagai bidang tumpu adakalanya mengakibatkan cakar berputar ditempat, karena kaki pengapung terbenam kedalam Lumpur, bila hal ini terjadi angkatlah stang sampai mesin penyiang dapat berjalan ke depan.
- Mekanisme pengoperasian mesin penyiang padi sawah , sehingga dapat berjalan ke depan adalah terjadinya slip pada piringan cakar penyiang (slip berkisar 50 – 60 %), slip inilah yang mengakibatkan Lumpur padi sawah teraduk dan diharapkan gulma yang tumbuh diantara alur tanaman akan tercabut dan tergulung.
- Pada saat pengoperasian di lapang operator yang sudah terbiasa dan terlatih akan memiliki perkiraan (feeling) kapan saatnya stang harus diangkat dan

ditekan sehingga mesin penyiang dapat melaju ke depan dengan kecepatan sesuai dengan kecepatan jalan operator di lahan (2 – 2,5 km/jam)

- Setelah sampai pada ujung lahan, gas dikecilkan sehingga engine tetap hidup tetapi cakar penyiang diam, untuk berpindah alur unit mesin penyiang dapat diangkat .
- Untuk mengangkat mesin penyiang ini cukup dilakukan satu orang (berat 19 kg), tangan sebelah memegang pipa rangka dan tangan sebelah memegang pegangan gear box.
- Setelah mesin berpindahkan ke alur berikutnya ulangi lagi proses menjalankan mesin penyiang seperti Dibawah ini.



CARA PERAWATAN

1. Perawatan harian

- Lakukan pengecekan dan pengencangan masing-masing komponen
- Bersihkan saringan udara karburator, dengan cara mencuci memakai minyak tanah dan setelah itu celuplah saringan tersebut pada oli mesin.
- Periksaah minyak pelumas pada gear box, apabila kurang tambahkan dengan minyak pelumas SAE 90-140 sebanyak 0,3 liter

2. Perawatan 50 jam

- Pembersihan dan penyetelan busi
- Setelah pembersihan kotoran karbon pada gap elektroda, atur kerenggangan elektroda antara 0,6 sampai 0,7 mm
- Bersihkan filter bahan bakar , lepaskan filter bahan bakar dan cucilah dengan minyak tanah. Jika sudah terlalu kotor gantilah dengan yang baru dan juga bersihkan tangki bahan bakar.

