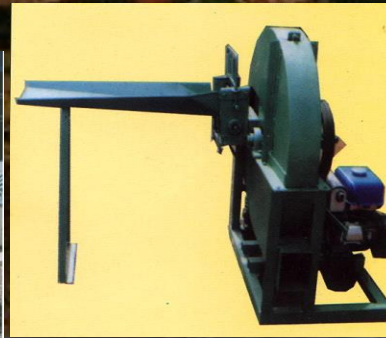




HASIL REKAYASA ALSIN UNGGULAN



**BALAI BESAR PENGEMBANGAN MEKANISASI PERTANIAN
BADAN PENELITIAN DAN PENGEMBANGAN PERTANIAN
DEPARTEMEN PERTANIAN**

MESIN PEMBIBITAN PADI (MODEL)

Hoper Tanah Penutup

Hoper Benih padi

Hoper Tanah + Pupuk



Penyiapan tanah → crusher

No.	Pembibitan Manual	Pembibitan Sistim Dapok
1.	Memerlukan lahan (<i>On Farm</i>)	<i>Off Farm</i>
2.	Perlu waktu tunggu utk tanam	Percepatan tanam, mendukung penggunaan trransplanter
3.	Gangguan hama	Hama lebih mudah dikendalikan



AGRO INOVASI

PROSES PEMBIBITAN PADI



Tabur Tanah+Pupuk (DASAR) \pm 2 cm



Tabur benih Padi



Tanah Penutup (\pm 1 cm)



Bibit Umur 18 hari



Rak Penyiram



AGRO INOVASI

Alat tanam TOT -RIS
Kap. 7 jam/ha



Alat tanam
mendukung efisiensi
tenaga kerja
usahatani 35-85%





AGRO INOVASI

ROLLING INJECTION SEED





MESIN PEMUPUKAN DAN TANAM BENIH JAGUNG DAN KEDELAI



SPEKIFIKASI ALAT

Nama	: Alat tanam dan pemupukan untuk benih jagung dan kedelai
Tipe	: <i>Mounted (3 point hitch)</i>
Penarik	: Traktor roda empat > 40 HP
Dimensi : P x L x T	: 3000 x 1000 x 1500 mm
Berat kosong	: 650 kg
Jumlah alur tanam	: 5 alur jagung dan 7 alur kedelai
Jumlah alur pupuk	: 6 alur (maksimum)
Jarak antar alur tanam	: 75 cm (jagung), 50 cm (kedelai)
Jarak didalam alur tanam	: 40 cm (jagung), 25 cm (kedelai)
Kebutuhan benih	: Jagung 30 kg/Ha, kedelai 60 kg/Ha
Jenis pupuk / Dosis total	: Buatan (Urea, KCl, TSP) / 250 kg/Ha
Lebar kerja	: 3000 mm
Kecepatan jalan	: 2,0 – 2,5 km/jam
Kapasitas kerja teoritis	: 0,6 – 0,75 ha/jam (4,8 – 6,0 ha/hari)
Biaya operasional	: Rp. 120.000 / Ha



ALAT PENEBAR PUPUK ORGANIK (*MANURE SPREADER*)

**DUA ORANG OPERATOR YANG
DIBUTUHKAN UNTUK
MENGOPERASIKAN ALAT PENEBAR
PUPUK KANDANG**

SPEKIFIKASI

Nama	: Alat Penebar Pupuk Organik (<i>Manure Spreader</i>)
Tipe	: Pengumpanan (<i>feeding</i>) dengan <i>screw conveyor</i>
Penggerak	: Traktor roda dua > 8 HP
Dimensi : P x L x T	: 3070 x 1410 x 1020 mm
Berat kosong	: 375 kg
Transmisi	: Sprocket and chain
Kapasitas Hopper	: 1 m ³
Jenis pupuk	: Organik kering / Kompos
Dosis pupuk	: 10 – 12 ton/Ha
Lebar kerja	: 1 meter
Kecepatan kerja	: Maksimum 3 km/jam
Kapasitas kerja	: 0,3 Ha/jam (3,33 jam/Ha)





AGRO INOVASI



Penyiangan Secara Manual

Rp/ha : 150 000 – 180 000,-

Lebar jalur	: 20 – 25 cm (dipilih)
Jumlah jalur	: 2 baris
Kapasitas kerja	: 10 – 12 jam/ha (satu arah) 24 – 27 jam/ha (dua arah)
Harga	: Rp 7.500.000,
Biaya operasional	: Rp 150.000/ha

PADDY STRIPPER



Mesin panen dan penggabahan tanpa memotong jerami



AGRO INOVASI

Alsin Pengering Biji-bijian Tipe Bak Datar



Spesifikasi ;

1. Dimensi :

Panjang : 3.700 mm

Lebar : 1.820 mm

Tinggi : 90 mm

2. Kapasitas kerja : 500 kg polong/ 18jam

3. Bahan bakar : minyak tanah



AGRO INOVASI



ALSIN PERONTOK POLONG KACANG TANAH

1 Kapasitas kerja (kg/jam)	: 307,22
2. Efisiensi perontokan (%)	: 98.9
3. Persentase polong tak terontok (%)	: 1,1
4. Persentase polong rusak (%)	: 0,6
5. Tingkat kebersihan (%)	: 95,2
6. Pemakaian bahan bakar (l/jam)	: 0,66
7. Tingkat kebisingan suara (dB)	: 70



AGRO INOVASI



MESIN PENGUPAS KACANG TANAH

Fungsi dan Keunggulan :

Kapasitas pengupasan tinggi, harga dan biaya operasi murah, hasil pengupasan bersih dan mudah dibuat dan dioperasikan di lapangan serta mudah dipindahkan

Spesifikasi

1. Motor penggerak : Mesin bensin 3,2 HP
2. Kapasitas : 190 Kg/ jam
3. Dimensi
 - Panjang : 1060 mm
 - Lebar : 580 mm
 - Tinggi : 1070 mm
 - Berat : 79 Kg
4. Bahan bakar : 0,8 Lt/ jam
5. Biaya operasional : Rp. 770,- / Kg

Alsin Sortasi Kacang Tanah (berdasar ukuran)



Fungsi dan keunggulan :

Untuk memisahkan biji kacang tanah sesuai ukuran (grade 8mm,6mm, dan di bawah 6 mm)

Spesifikasi :

1. Dimensi :

Panjang : 1.180 mm

Lebar: 630 mm

Tinggi : 1.450 mm

2. Kapasitas kerja : 300 kg /jam

3. Efisiensi perontokan : 98,9 %

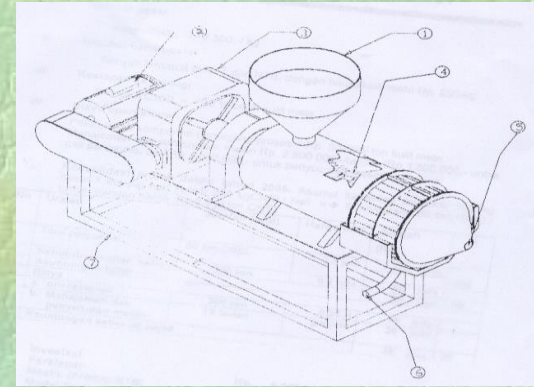
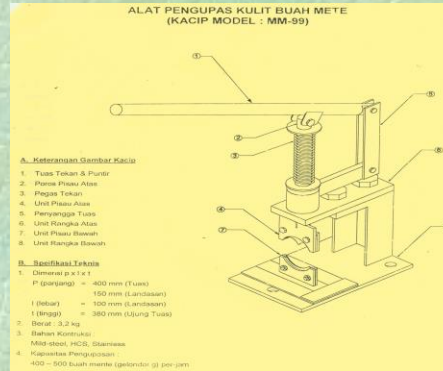
4. Tingkat kebersihan : 95,2 %

5. Penggerak : Motor listrik 0,5 Hp

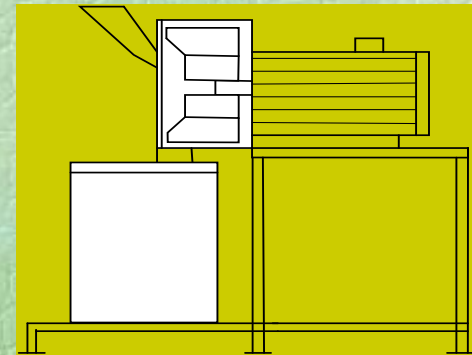
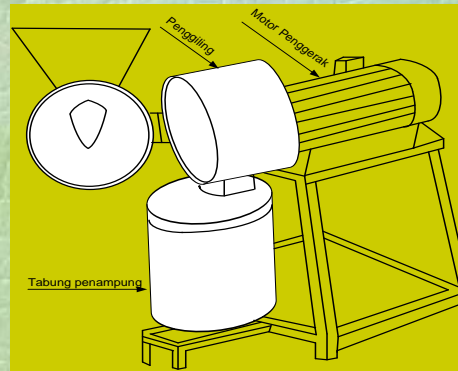
6. Efisiensi : 85%

Teknologi Mekanisasi Pertanian untuk Peningkatan Kualitas dan Nilai Tambah Produk Tanaman Perkebunan

Paket teknologi mekanisasi pengolahan terpadu buah mete berupa : prototipe juicer buah, pemecah biji mete (kacip) dan pengering padatan buah semu mete



Prototipe alsin penepung dan model pengemasan simplisia rimpang-rimpangan



Mesin pengolahan pupuk organik berbahan baku limbah kakao, kap 2 ton/ha (skala pedesaan) (meningkatkan nilai tambah limbah dari 0 menjadi Rp. 1.500,/kg)



Teknologi Mekanisasi Pertanian untuk Peningkatan Kualitas dan Nilai Tambah Produk Tanaman Perkebunan

Mesin pengolahan biji jarak menjadi minyak jarak mentah kapasitas 200 kg/hari





AGRO INOVASI

Alat Pembuat Guludan





AGRO INOVASI

Alat Penabur Pupuk Organik (Manure Spreader)

- Tipe pengumpanan : screw conveyor**
Penggerak : Traktor roda dua > 8 HP
Dimensi : P x L x T : 3070 x 1410 x 1020 mm
Berat kosong : 375 kg
Transmisi : Sprocket and chain
Kapasitas Hopper : 1 m³
Jenis pupuk : Organik kering/Kompos
Dosis pupuk : 10 – 12 ton/ha
Lebar kerja : 1 meter
Kecepatan kerja : Maksimum 3 km/jam
Kapasitas kerja : 0,3 Ha/jam (3,33 jam/ha)
Kebutuhan operator : 2 orang



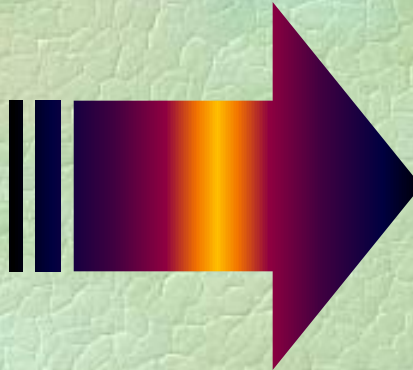


AGRO INOVASI

Pompa Air Sentrifugal Modifikasi Model - S 100

- + Debit pemompaan meningkat 6 – 12%
- + Total head meningkat 12 – 41 %
- + Efisiensi meningkat 10 – 15 %

Impeller GTO 4-1





AGRO INOVASI

Prototipe Low-cost Tropical Greenhouse & Irigasi Mikro

Kelebihan :

- ✚ Biaya pembuatan 1/2 - 2/3 dari harga greenhouse biasa
- ✚ Dapat meningkatkan umur pakai hingga 80-100%
- ✚ Terintegrasi dengan sistem pengendalian hama & penyakit



Teknologi Mekanisasi Pertanian untuk Pemanfaatan Sumber Daya Air

Instalasi fertigasi untuk tanaman jeruk pada lahan rawa yang mampu meningkatkan tingkat keseragaman distribusi cairan 40%

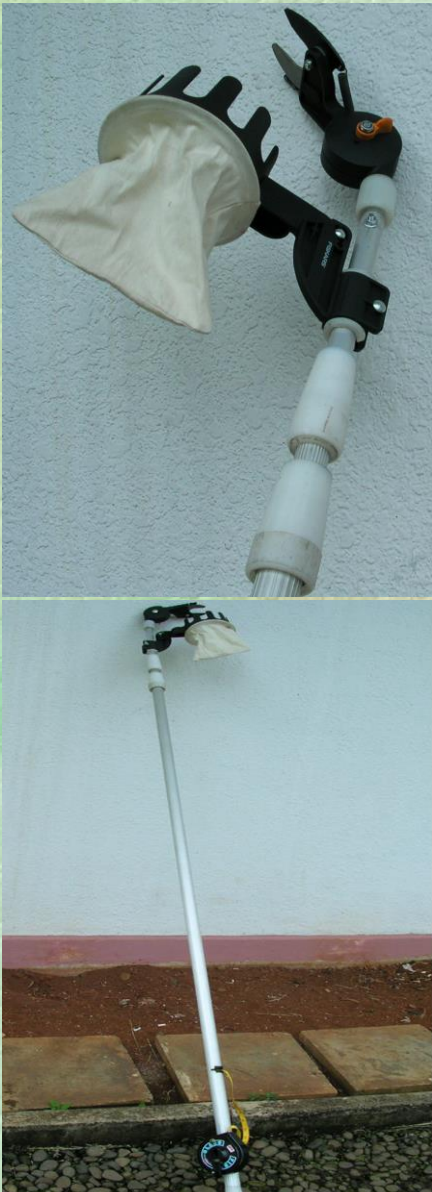


Low-cost tropical greenhouse yang dapat meningkatkan umur pakai hingga 80-100% dan terintegrasi dengan sistem pengendalian hama dan penyakit



Alat Pemetik Buah Jeruk

Panjang : 2-5 m
Berat : 1,5 kg
Sistim transmisi : rantai, tali meteran
Penegang tali penarik : rol meteran
Posisi gunting : $90^{\circ} \sim 210^{\circ}$
Kelengkapan : Sarung pengarah





AGRO INOVASI

Sortasi Buah Jeruk Menurut Besarnya

Daya penggerak

- Unit sortasi : Motor listrik 1 HP
- Unit pengumpan : Motor listrik 1 HP

Dimensi

- Panjang : 2.400 mm
- Lebar : 1.800 mm
- Tinggi : 1.100 mm

Kapasitas kerja : 150 - 250 kg/jam

Tingkat kerusakan : < 3 %



Sortasi Buah Jeruk Berbasis Sensor Elektronik (Programmable Logic Circuit)

❁ Daya Penggerak

- Unit sortasi : Motor listrik 1 HP
- Unit pengumpan : Motor listrik 1 HP

❁ Dimensi P x L x T : 2,4 x 1,8 x 1,1 m

❁ Kapasitas kerja : \pm 300 kg/jam



Mesin Pemas & Pengemas Jeruk



Kapasitas : 46 btr/mnt

Efisiensi pemerasan : 80 %

Jeruk tanpa dikupas





AGRO INOVASI

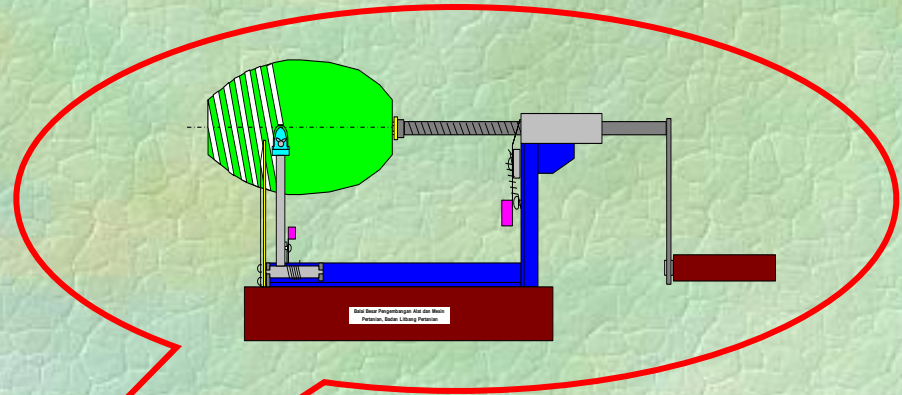
Alat Pengupas dan Perajang Buah

Kapasitas : 120 buah/jam

Tebal kupasan : 0,5 - 1 mm

Dimensi : 420x470x37,5 mm

Berat : 10 kg



Alsin Penanganan Segar Buah Manggis

Alat Pemetik Buah Manggis



Alat Transportasi Manggis (Gendongan)



Mesin Aplikator Ethylene Blocker



Mesin Pembersih Manggis



AGRO INOVASI

Alsin Pengolahan Buah Manggis



Gunting pengupas manggis



Juicer Manggis



Mesin Pengaduk Dodol Manggis



Mesin Pengering Tipe Lorong

**Unit pemanas : Kompor LPG
(0,4-0,5 kg/jam)**

Kapasitas : 200-500 kg/proses

Pengatur suhu : Otomatis

Dimensi tray : 100x75 cm

**Blower : tipe axial,
diameter 18", 3,5 kW**

Dimensi tunnel : 6x1x1,65m

Dimensi troli:1x0,84x1,05m

Kapasitas troli : 15 tray



Wortel Hasil Pengeringan



AGRO INOVASI

Mesin Penggoreng Vakum



Tipe HMS-03



BLANCHING - T₁ 20°C - F₁ 800 rpm

Kapasitas : 10 – 15 kg/jam proses

Lama proses penggorengan : 60 – 80 menit

Suhu penggorengan : 75 – 80 °C

Tekanan vakum : - 640 s/d - 720 mmHg

**Jenis pompa vakum : SIHI Liquid Ring
Vaccum Pump**

Penggerak pompa vakum : Motor listrik 1 HP

**Sistem pendinginan : Sirkulasi air (Pompa
air 125 W)**

Sistem pengaduk penggorengan : Mekanis

Pengaturan suhu : Otomatis Termokopel

Bahan kebutuhan :

- Listrik : 1,5 HP (+ 1 kW)

- Gas elpiji : 12 kg/25 jam

Minyak goreng : 50 liter/15 hari

Air pendingin : 200 liter

Kebutuhan operator : 2 orang

Dimensi P x L x T : 190 x 100 x 160 cm

Berat : ± 350 kg



AGRO INOVASI

Mesin Penepung Sari Buah (Spray Dryer)

(Lidah Buaya, Jeruk, Wortel, Jahe dll)





AGRO INOVASI

Paket Alsin Penanganan Segar Buah Jeruk



Pembersih buah
Kap. 300-450 kg/jam

Paket alsin
penanganan
segar buah-
buahan



Pembuat sari buah
Kap. 100-150 kg/jam



Sortasi ukuran
Kap. 150-250 kg/jam



Sortasi berat

Kap. 100-150 kg/jam

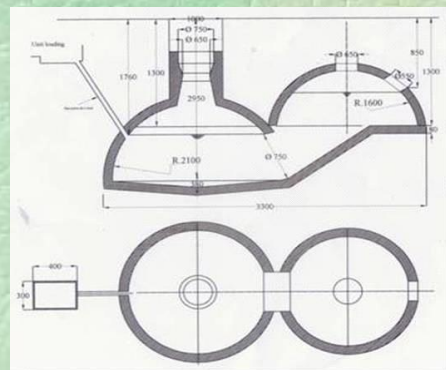
Teknologi Mekanisasi untuk Sistem Tanaman-Ternak



Mesin pengolah pakan ternak skala usahatani (prototipe mesin pencacah jerami kapasitas 250 kg/jam jerami kering atau 1 ton/jam jerami basah + prototipe mesin pengepres pakan kapasitas 50 kg /jam)



Instalasi pemroses biomasa (kotoran sapi) yang disempurnakan dengan B/C >1,5 dan hasil samping berupa pupuk organik



Instalasi Pemanfaatan Limbah Biomasa Pertanian untuk Energi

Unit instalasi pengolahan limbah ketela pohon yang terdiri dari pengolahan limbah cair menjadi biogas dan pengolahan ketela off grade menjadi ethanol skala pabrik tapioka rakyat (kapasitas rata-rata 20 ton / hari).

Box Dryer BBS kapasitas 10 ton GKP dengan biaya pengeringan < Rp 50/kg

Sistem pemanas oven tembakau virginia berbahan bakar batubara dengan konstruksi tungku tahan panas, tidak mudah pecah, murah dan layak untuk skala usaha tani

Layout distiller

