

# SYARAT MUTU

## SN 9197:2023

### DIMENSI DAN SPESIFIKASI

Tabel 1 - Dimensi dan spesifikasi teknis pemeras kelapa parut tanpa pamarut dan dengan pamarut

No	Parameter	Satuan	Persyaratan
1	Saringan pemeras • Diameter lubang maksimum	mm	0,5

### KONSTRUKSI

Tabel 2 - Konstruksi mesin pemeras kelapa parut tanpa pamarut

Komponen Utama	Parameter	Bahan	Persyaratan
Bagian pengumpan	Corong pengumpan		
	a.Dinding corong atas b.Dinding corong bawah	Bahan tahan karat Bahan tahan karat	- -
Bagian pemeras	a.Penutup atas	Bahan tahan karat	
	b.Ulir pemeras	<i>Stainless steel food grade</i>	tebal min 3 mm
	c.Poros ulir pemeras	<i>Stainless steel food grade</i>	
	d.Saringan termasuk penguat	<i>Stainless steel food grade</i>	tebal min 3,5 mm
Bagian pengeluaran	Dinding lubang		
	a. Pengeluaran b.Pengeluaran ampas	Bahan tahan karat atau <i>food grade</i> Bahan tahan karat atau <i>food grade</i>	- -



# SYARAT MUTU

## SN 9197:2023

### KONSTRUKSI

Tabel 3 - Konstruksi mesin pemeras kelapa parut dengan pamarut

Komponen Utama	Parameter	Bahan	Persyaratan
Bagian pamarut	Pamarut a. Rol pamarut b. Scraper c. Poros d. Dinding rumah rol	Stainless steel food grade Pelat stainless steel food grade As Baja Pelat stainless steel food grade	- min 3 mm diameter min 25,4 mm tebal min 2 mm
	Pengeluaran Corong pengeluaran kelapa parut	stainless steel food grade atau alumunium	tebal min 1 mm
Bagian pemeras	a.Penutup atas b.Ulir pemeras c.Poros ulir pemeras d.Saringan termasuk penguat	Bahan tahan karat stainless steel food grade stainless steel food grade stainless steel food grade	- tebal min 3 mm - tebal min 3,5 mm
Bagian pengeluaran	Dinding lubang a. Pengeluaran	Bahan tahan karat atau food grade	-
	b.Pengeluaran ampas	Bahan tahan karat atau food grade	-



# SYARAT MUTU

## SN 9197:2023

### UNJUK KERJA

Tabel 5 - Unjuk kerja mesin pemeras kelapa parut tanpa pamarut

Parameter unjuk kerja mesin	Satuan	Persyaratan		
		Kecil	Sedang	Besar
Kapasitas pemerasan	kg/h	< 50	50 s.d. 100	> 100
Tingkat kebersihan minimum	%	97		
Efisiensi pemerasan minimum	%	90		
Rendemen santan minimum	%	50		

Tabel 5 - Unjuk kerja mesin pemeras kelapa parut tanpa pamarut

Parameter unjuk kerja mesin	Satuan	Persyaratan		
		Kecil	Sedang	Besar
Kapasitas pemerasan	kg/h	< 30	30 s.d. 60	> 60
Tingkat kebersihan minimum	%	97		
Efisiensi pemerasan minimum	%	90		
Rendemen santan minimum	%	50		



# SYARAT MUTU

## SN 9197:2023

### UNJUK KERJA

Tabel 5 - Unjuk kerja mesin pemeras kelapa parut tanpa pamarut

No.	Parameter	Satuan	Persyaratan
1	Keselamatan kerja	-	Bagian-bagian yang berbahaya ada pelindung dan diberi simbol tanda peringatan keselamatan
2	Tinggi bagian pengumpan	mm	Maksimum 1550 *
3	Kenyamanan kerja • Tingkat kebisingan maksimum	dB	95 **

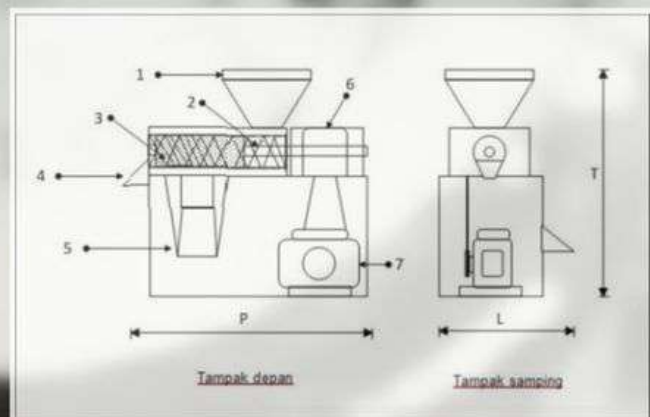
**CATATAN**

\*Jika melebihi 1300 mm dilengkapi dengan alat bantu pengumpanan

\*\* Jika hasil pengujian melebihi 90 dB, produsen harus melengkapi alat pelindung telinga (Earmuff)

# GAMBAR SKEMA MESIN

## SN 9197:2023



**Keterangan gambar:**

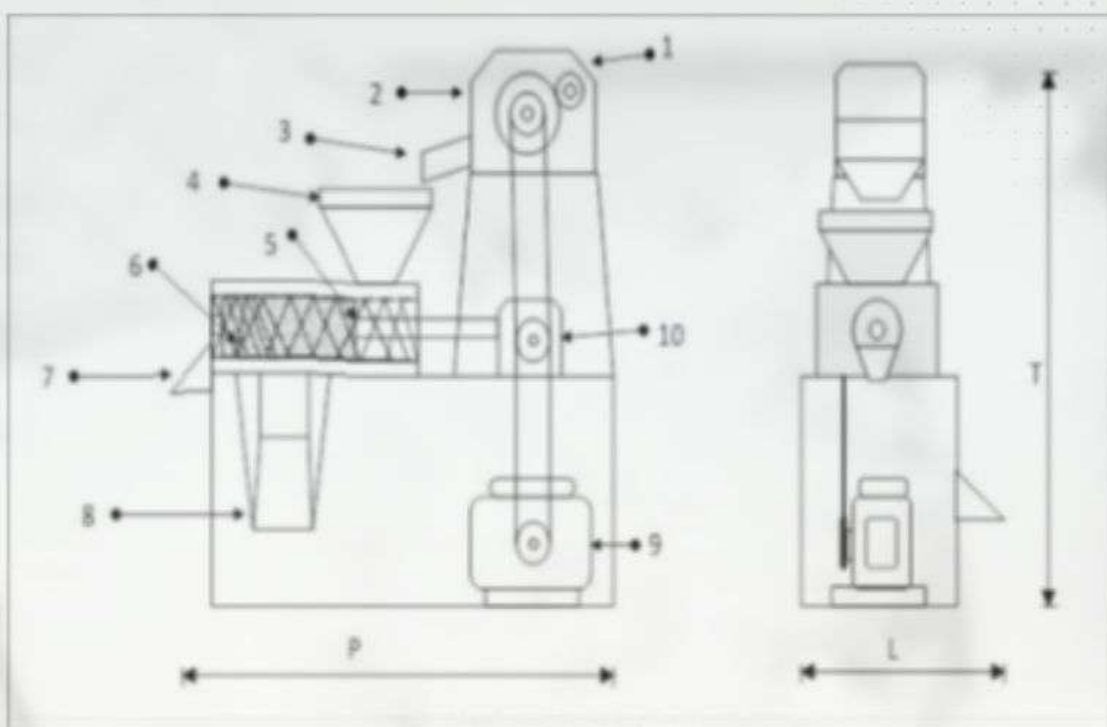
- P adalah panjang keseluruhan mesin
- L adalah lebar keseluruhan mesin
- T adalah tinggi keseluruhan mesin = tinggi pengumpanan
- 1. Bagian pemasukan bahan
- 2. Ulir pemeras
- 3. Saringan
- 4. Bagian pengeluaran parutan kelapa
- 5. Bagian pengeluaran santan
- 6. Reduser
- 7. Motor penggerak

Gambar 1. Contoh skema mesin pemeras kelapa parut tanpa pamarut



## GAMBAR SKEMA MESIN

**SNI 9197:2023**



**Keterangan gambar:**

P adalah panjang keseluruhan mesin

L adalah lebar keseluruhan mesin

T adalah tinggi keseluruhan mesin = tinggi pengumpanan

1. Bagian pemasukan bahan pamarut

2. Bagian pamarut

3. Bagian pengeluaran kelapa parut

4. Bagian pemasukan kelapa parut

5. Ulir pemeras

6. Saringan

7. Bagian pengeluaran parutan kelapa

8. Bagian pengeluaran santan

9. Motor penggerak

10. Reduser



# STANDAR MUTU

## MESIN PEMERAS KELAPA PARUT



**SNI 9197:2023**



AGROSTANDAR Pertanian Cemerlang, Indonesia Gemilang