

SYARAT MUTU

SN 9196:2023

KLASIFIKASI

Tabel 1 - Klasifikasi alat pengering tenaga surya aktif tipe langsung

Klasifikasi	Sistem pemasangan	Kapasitas minimum (kg) *
Kelas A	Alat pengering tenaga surya aktif tipe langsung yang dapat dipindahkan (portabel)	30
Kelas B	Alat pengering tenaga surya aktif tipe langsung yang terpasang permanen/ knockdown (kapasitas kecil)	200
Kelas C	Alat pengering tenaga surya aktif tipe langsung yang terpasang permanen/ knockdown (kapasitas sedang)	400
Kelas D	Alat pengering tenaga surya aktif tipe langsung yang terpasang permanen/ knockdown (kapasitas besar)	1.000

CATATAN: *) Kapasitas berdasarkan kadar air awal 80 %

SPESIFIKASI

Tabel 2 - Spesifikasi teknis alat pengering tenaga surya aktif tipe langsung

Parameter	Satuan	Persyaratan			
		Kelas A	Kelas B	Kelas C	Kelas D
Kipas penghisap (Exhaust fan)					
• Laju aliran volume udara pengeringan total	m ³ /h	182	1.320	2.100	3.720



SYARAT MUTU

SN 9196:2023

KONSTRUKSI

Tabel 3 - Konstruksi alat pengering tenaga surya aktif tipe langsung

Parameter	Bahan	Satuan	Persyaratan (minimum)			
			Kelas A	Kelas B	Kelas C	Kelas D
Dinding ruang dan atap *)	a. Polikarbonat, • tebal	mm	3		3	
	a. Polietilen, - tebal - anti UV	mm %	- -		0,2 14	
Penampung bahan	Bahan tahan karat, food grade, tebal	mm	1		-	
Rangka	Logam tahan karat **), tebal	mm	1		1	
Lantai		-	-	Lantai beton (concrete floor), atau plastik geomembran, atau bahan lantai food grade lainnya		
Baterai - Kapasitas - Tegangan		Ah	9	70	120	220
		V	12	12	12	12
Daya puncak panel surya (Wattpeak)		W	10	60	80	120
Perangkat pengendali/ Solar charge controller (SCC)		-		Ada		
Fuse (sekring) dan Kotak panel		-		Ada		
Ventilasi		-		Ada		

CATATAN:
 *) untuk tipe portabel, bagian ruang pengering (dinding dan atap) tidak diperbolehkan menggunakan bahan polietilen
 **) tebal bahan sebelum pelapisan (coating)

SYARAT MUTU

SN 9196:2023

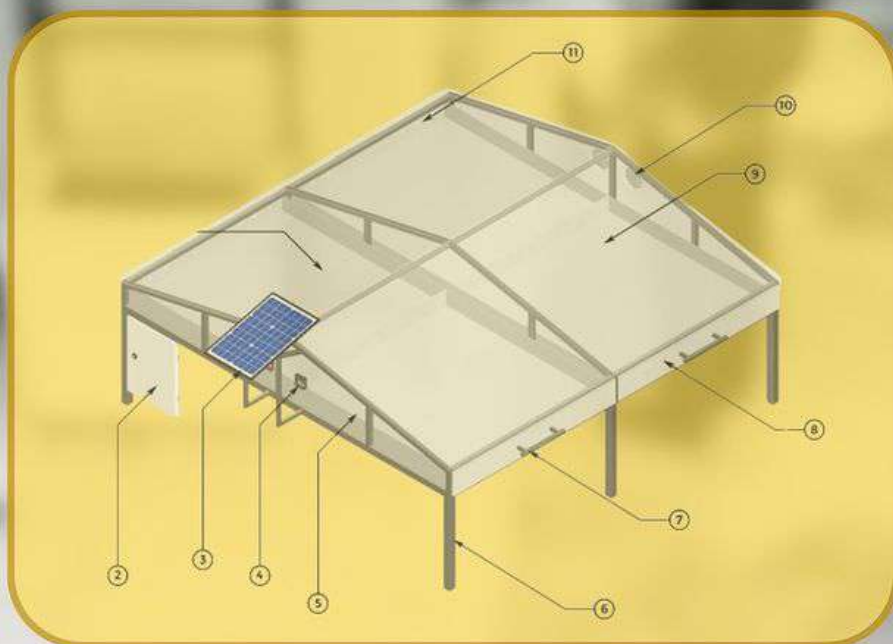
UNJUK KERJA

Tabel 4 - Unjuk kerja alat pengering tenaga surya aktif tipe langsung

Parameter	Satuan	Persyaratan (minimum)
a. Tanpa beban/bahan uji Kenaikan suhu udara ruang pengering	derajat celcius	10-20
b. Dengan beban/bahan uji Suhu udara ruang pengering, rata-rata	derajat celcius	35 - 60

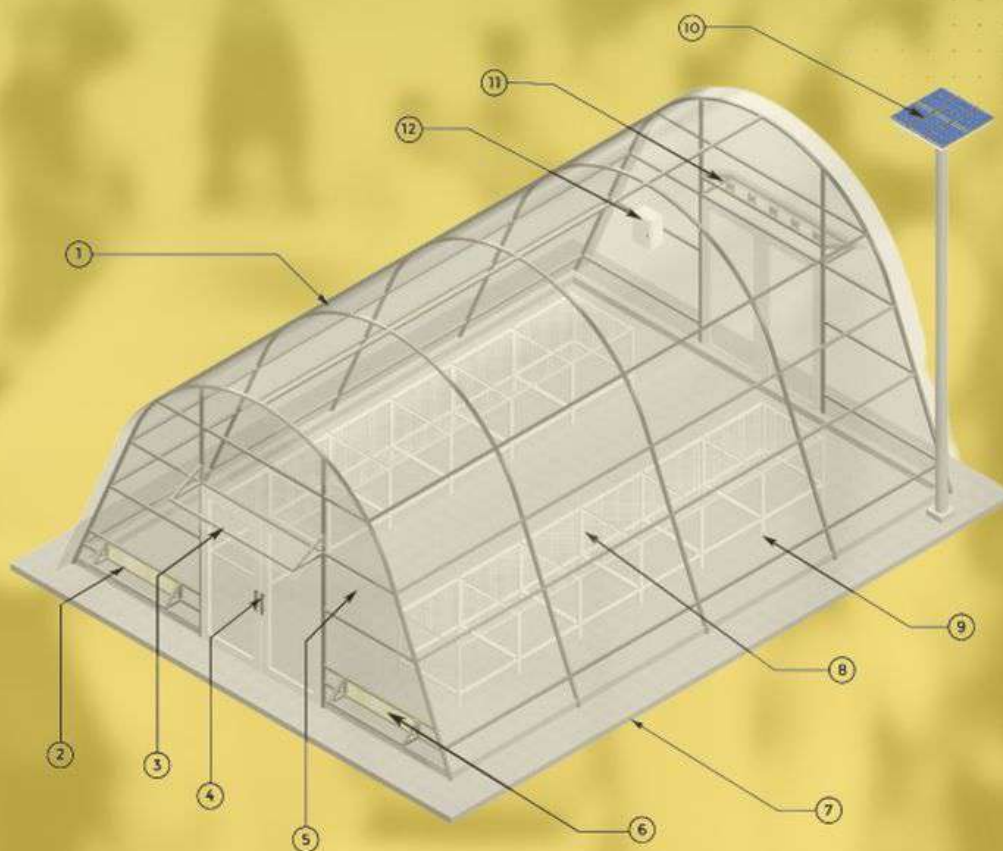
GAMBAR TEKNIS

SN 9196:2023



GAMBAR TEKNIS

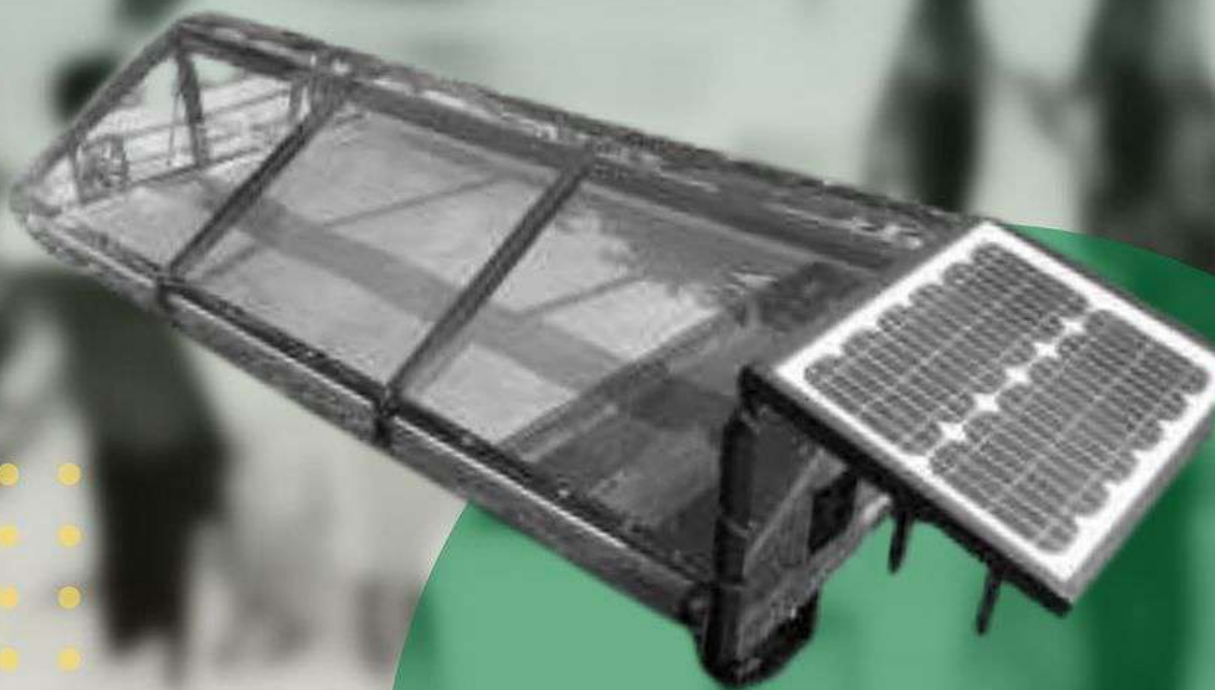
SN 9196:2023



AGROSTANDAR Pertanian Cemerlang, Indonesia Gemilang

STANDAR MUTU

ALAT PENGERING TENAGA SURYA AKTIF TIPE LANGSUNG



SNI 9196:2023



AGROSTANDAR Pertanian Cemerlang, Indonesia Gemilang