

# SYARAT MUTU

## SNI 9199:2023

### SPESIFIKASI

Tabel 1 - Spesifikasi teknis pesawat udara nirawak (drone) pertanian untuk penyemprotan

Parameter	Satuan	Persyaratan
Tangki semprot	liter	$\geq 5$
	-	Mempunyai tanda dan angka volume nominal yang terbaca jelas
	-	Batas permukaan pengisian cairan pada volume nominal terlihat selama pengisian
	-	Tangki memiliki saringan yang terletak pada lubang pengisian tangki
Pompa	-	Pompa elektrik
Penyambung dan penyatu	-	Menggunakan <i>screw cap</i> dan atau <i>clamp</i> ; tidak bocor
Nozel	buah	$\geq 2$
Rotor	buah	$\geq 2$



# SYARAT MUTU

## SNI 9199:2023

### SPESIFIKASI

Tabel 1 - Spesifikasi teknis pesawat udara nirawak (drone) pertanian untuk penyemprotan

Parameter	Satuan	Persyaratan
Kaki pendaratan	-	Ada
Antena dan sensor ketinggian atau penghalang		
- Antena	-	Ada
- Sensor ketinggian atau penghalang	-	Ada
Sistem elektronik	-	Ada
Remot kontrol	-	Ada
Fitur tambahan		
- Indikator peringatan	-	Ada
- Sistem pengaman kegagalan (failsafe system)	-	Ada
Flowmeter	-	Ada
Baterai dan pengisi daya	-	Ada
Baterai cadangan (1 set)	-	Ada



# SYARAT MUTU

## SN 9199:2023

### UNJUK KERJA

Tabel 2 - Unjuk kerja pesawat udara nirawak (drone) pertanian untuk penyemprotan

Parameter	Satuan	Persyaratan
Unjuk kerja laboratorium - Debit penyemprotan pada pengaturan maksimum - Lebar penyemprotan efektif	l/min mm	$\geq 1,2$ $\geq 1.800$
Unjuk kerja lapang - Kapasitas lapang - Kecepatan kerja saat penyemprotan - Waktu terbang penyemprotan (sampai larutan dalam tangki habis) - Ukuran droplet - Jumlah droplet	ha/h m/s min  $\mu\text{m}$ droplet/cm <sup>2</sup>	$\geq 2,0$ 4 - 7 $\geq 2,5$  70 - 600 20 - 300

### PELAYANAN

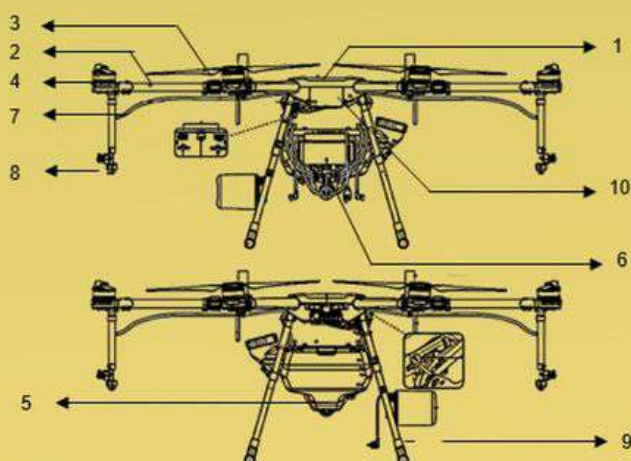
Tabel 3 - Pelayanan pesawat udara nirawak (drone) pertanian untuk penyemprotan

Parameter	Persyaratan
Keselamatan kerja	Bagian-bagian berbahaya diberi tanda atau peringatan
Kemudahan operasi	Dilengkapi dengan petunjuk penggunaan yang menggunakan bahasa Indonesia



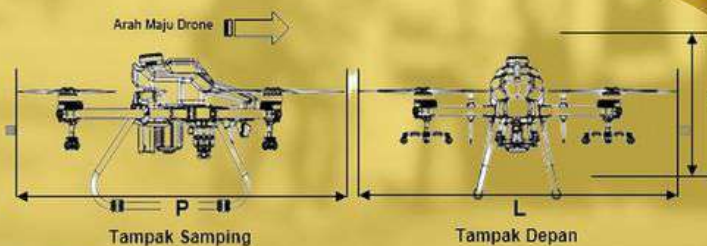
## GAMBAR SKEMA MESIN

### SN 9199:2023



**Keterangan gambar:**

- |   |   |
|---|---|
| 1 Badan pesawat                             | 6 Pompa                                   |
| 2 Kerangka utama ( <i>main frame arms</i> ) | 7 Selang semprot                          |
| 3 Baling-baling ( <i>propeller</i> )        | 8 Nozel                                   |
| 4 Rotor                                     | 9 Kaki pendaratan ( <i>landing gear</i> ) |
| 5 Tangki semprot                            | 10 Modul GNSS                             |



**Keterangan gambar:**

- P = Panjang  
 L = Lebar  
 T = Tinggi



# STANDAR MUTU

Pesawat Udara Nirawak (*drone*) Pertanian



**SNI 9199:2023**



AGROSTANDAR Pertanian Cemerlang, Indonesia Gemilang

[f](#) [t](#) [@](#) [v](#) @mymekanisasi

BerAKHLAK  
#bangga  
melayani  
bangsa