

Analisis Fenotipik Progeni Tiga Galur Tomat Transgenik Partenokarpi di Fasilitas Uji Terbatas (Phenotypic Analysis on Progenies of Three Transgenic Parthenocarpic Tomato Lines in Biosafety Containment)

Saptowo Jumali Pardal, Ragapadmi Purnamaningsih, Endang Gati Lestari, dan Slamet

Balai Besar Penelitian dan Pengembangan Bioteknologi dan Sumber Daya Genetik Pertanian

Jln. Tentara Pelajar No. 3A, Bogor, Jawa Barat, Indonesia 16111

E-mail: s_j_pardal@yahoo.com

Naskah diterima tanggal 1 November 2014 dan disetujui untuk diterbitkan tanggal 18 Desember 2015

ABSTRAK. Kebutuhan masyarakat akan buah tomat konsumsi dan untuk industri cenderung kian meningkat setiap tahunnya, sedangkan produksi tomat masih rendah. Hingga kini, produksi tomat nasional masih sangat rendah, yaitu 992.780 ton sehingga belum mencukupi kebutuhan pasar yang mencapai 1.230.000 ton. Beberapa upaya telah dilakukan pemerintah untuk meningkatkan produksi tomat, tetapi masih menemui beberapa masalah di lapangan. Perakitan varietas unggul tomat produktivitas tinggi dan tanpa biji (*seedless*) sangatlah diharapkan guna memenuhi kebutuhan masyarakat dan industri. Partenokarpi merupakan fenomena terjadinya pembentukan buah tanpa melalui proses penyerbukan dan atau pembuahan. Teknologi partenokarpi dapat digunakan untuk meningkatkan produksi tomat melalui peningkatan pembentukan buah (*fruits setting*) dan buah tanpa biji. Perakitan galur tomat partenokarpi melalui rekayasa genetik telah dilakukan di Balai Besar Penelitian dan Pengembangan Bioteknologi dan Sumber Daya Genetik Pertanian (BB Biogen). Enam puluh galur (*event*) tomat transgenik T0 yang membawa gen *DefH9-iaaM* telah dihasilkan dan tiga galur di antaranya, yaitu OvR#14-4, OvM2#10-1, dan OvM2#6-2 telah terpilih sebagai galur terbaik berdasarkan karakter partenokarpinya. Galur tomat transgenik ini selanjutnya dievaluasi lebih lanjut secara molekuler dan fenotipik di rumah kaca dan rumah kaca fasilitas uji terbatas (FUT). Hasil analisis molekuler menunjukkan bahwa semua galur tomat transgenik yang diuji masih membawa gen *DefH9-iaaM*. Hasil evaluasi awal terhadap tiga galur tomat transgenik secara fenotipik juga menunjukkan sifat partenokarpi, yaitu meningkatnya jumlah buah, berat buah, dan berkurangnya jumlah biji (*seedless*). Analisis fenotipik lebih lanjut terhadap progeni ketiga galur tersebut pada percobaan ini menunjukkan adanya ekspresi fenotipik dari gen *DefH9-iaaM*, di mana galur OvR#14-4 memiliki ekspresi fenotipik partenokarpi lebih baik daripada galur OvM2#10-1 dan OvM2#6-2.

Kata kunci: Tomat; Rekayasa genetik; Gen partenokarpi; Galur transgenik; Analisis fenotipik

ABSTRACT. The demand of tomato fruits for daily consumption and industry materials tend to increase annually, while the tomato production is still low. Up till now, the national tomato production was still low (992,780 ton) so that it's not enough to fulfill the market demand (1,230,000 ton). Many effort have been conducted by the government in order to increase the tomato production, but there were still many constrains in the field. The development of elite tomato cultivars is very urgent in order to suffice the public and industrial demand. Parthenocarpic is a phenomenon that fruits can be produced without pollination and fertilization. Parthenocarpic technology can be used to increase tomato productivity through increasing the fruit setting and seedless fruits. The development of transgenic parthenocarpic tomato cultivars was conducted through genetic engineering at Central Research for Biotechnology and Genetic Resources Research and Development (ICABIOGRAD). Sixty transgenic T0 tomato lines which contain *DefH9-iaaM* gene were produced. Those transgenic tomato lines were then further evaluated by molecular and phenotypic in biosafety containment. Molecular analysis showed that all tomato lines were still contained *DefH9-iaaM* gene. The phenotypic analysis showed parthenocarpic phenotypic, such as increasing fruits number, fruits weight, and decreasing seeds number. Further phenotypic analysis on progeny of those lines in this experiments showed the phenotypic characters of the parthenocarpic gene. Line OvR,#14-4 had better parthenocarpic characters than that of lines OvM₂#10-1 and OvM₂#6-2.

Keywords: Tomato; Genetic engineering; Parthenocarpic gene; Transgenic lines; Phenotypic analysis

Tomat (*Lycopersicon esculentum*) merupakan komoditas sayuran penting di Indonesia. Permintaan masyarakat terhadap buah tomat terus meningkat per tahun, tetapi produksi dalam negeri belum mencukupi. Menurut data Badan Pusat Statistik (BPS) tahun 2013, produksi tomat nasional masih rendah, yaitu 992.780 ton sehingga tidak mencukupi kebutuhan pasar yang mencapai 1.230.000 ton. Salah satu kendala produksi ialah bahwa tomat sangat sensitif terhadap suhu tinggi sehingga apabila ditanam di lahan dataran rendah produksinya sangat rendah (Peet

1996). Efek suhu tinggi terhadap tanaman tomat ialah penurunan pembentukan dan kualitas polen (Dane *et al.* 1991), penghambatan produksi hormon auksin dan giberelin pada kuncup bunga (Nurtika 1994), dan penurunan daya lekat kepala putik bunga. Hal ini akan menyebabkan sebagian besar kuncup bunga akan gugur dan gagal membentuk buah (Kuo *et al.* 1978).

Partenokarpi dapat menjadi alternatif teknologi yang potensial untuk peningkatan produksi buah tomat di lahan yang bersuhu tinggi (Dane *et al.* 1991). Partenokarpi merupakan fenomena terjadinya

pembentukan buah tanpa melalui proses penyerbukan dan atau pembuahan. Partenokarpi dapat digunakan untuk meningkatkan produksi tomat melalui peningkatan pembentukan buah (*fruits setting*). Bunga yang biasanya gugur akibat suhu tinggi dapat tetap tumbuh dan berkembang membentuk buah tanpa melalui polinasi dan atau fertilisasi. Partenokarpi dapat terjadi secara alami atau secara buatan dengan aplikasi hormon. Partenokarpi alami sangat terbatas jumlahnya, contohnya pisang (Gustafson 1942), sedangkan partenokarpi buatan sudah sangat populer bagi petani, yaitu melalui penyemprotan dengan zat pengatur tumbuh seperti auksin atau giberelin pada kuncup bunga (Rotino *et al.* 1997). Namun, teknik ini kurang ekonomis dan memerlukan tambahan tenaga apabila diterapkan untuk areal pertanaman yang luas. Selain itu, aplikasi hormon dapat menimbulkan pencemaran lingkungan akibat efek residu kimia.

Partenokarpi buatan dapat pula diinduksi secara molekuler melalui teknik rekayasa genetik. Pembentukan buah partenokarpi dapat diinduksi melalui penyisipan gen partenokarpi, seperti gen *defh9-iaaM* ke dalam genom tanaman (Barg & Salts 1996, Rotino *et al.* 1997). Inseri gen partenokarpi *defh9-iaaM* ke dalam genom tanaman melalui bantuan *Agrobacterium* telah berhasil dilakukan pada beberapa tanaman, seperti terung (Donzella *et al.* 2000), tomat (Ficcadenti *et al.* 1999, Acciarri *et al.* 2000), tembakau, stroberi, *raspberry*, melon, dan anggur (Mezzetti *et al.* 2004). Gen partenokarpi *defh9-iaaM* mengekspresikan senyawa *indole acetic acid mono-oxygenase* yang merupakan prekursor pembentukan hormon auksin di bagian ovul dan plasenta biji pada fase awal bunga sehingga dapat menginduksi pembentukan buah partenokarpi tanpa proses penyerbukan dan atau pembuahan bunga (Rotino *et al.* 1997).

Tiga galur tomat transgenik partenokarpi terbaik yang berasal dari varietas Oval, yaitu OvR1#14-4, OvM2#10-1, dan OvM2#6-2 telah dihasilkan melalui inseri gen *DefH9-iaaM* ke genom tomat menggunakan *Agrobacterium tumefaciens*. Ketiga galur tomat tersebut telah dievaluasi lebih lanjut terhadap stabilitas gen secara molekuler dan karakter fenotipik partenokarpi di Fasilitas Uji Terbatas. Ketiga galur tersebut dipilih berdasarkan sifat partenokarpi dan daya hasil yang lebih tinggi dari galur positif lainnya.

Tujuan dari penelitian ini ialah mengetahui ekspresi fenotipik gen partenokarpi (*iaaM*) pada progeni T1 dan T2 dari tiga galur tomat transgenik di Fasilitas Uji Terbatas. Hipotesis untuk penelitian ini ialah progeni T1 dan T2 dari ketiga galur tomat transgenik kemungkinan akan tetap mengekspresikan sifat partenokarpi secara fenotipik apabila gen

DefH9-iaaM telah terinsersi ke dalam genom tomat. Kemudian tingkat ekspresi fenotipik gen *DefH9-iaaM* kemungkinan akan berbeda-beda untuk masing-masing galur tomat transgenik.

BAHAN DAN METODE

Waktu dan Tempat

Percobaan dilakukan selama 2 tahun secara berturut-turut (2007-2008) di rumah kaca dan rumah kaca (*screenhouse*) fasilitas uji terbatas (*biosafety containment*) BB Biogen. Bahan penelitian ialah progeni T1 dan T2 dari tiga galur tomat transgenik partenokarpi (OVR1#14-4, OvM2#10-1, dan OvM2#6-2). Penelitian terdiri atas dua kegiatan utama, yaitu (1) analisis fenotipik galur tomat transgenik partenokarpi T1 (tahun 2007) dan (2) analisis fenotipik galur tomat transgenik partenokarpi T2 (tahun 2008).

Analisis Fenotipik Galur Tomat Transgenik Partenokarpi T1 di FUT

Benih T1 dari tiga galur tomat transgenik (OvR1#14-4, OvM2#10-1, dan OvM2#6-2) yang positif mengandung inseri gen partenokarpi (*iaaM*) dikembalikan dalam bak plastik berisikan media tanam. Kecambah selanjutnya dipindahkan ke dalam pot kecil berisikan media campuran tanah, kompos, dan pupuk NPK. Setelah 2–3 minggu, sampel daun muda diambil untuk analisis molekuler dengan PCR. Selanjutnya, dari masing-masing galur dipilih lima tanaman yang positif mengandung gen partenokarpi (*iaaM*) dan ditanam di rumah kaca FUT BB Biogen untuk dianalisis karakter fenotipik partenokarpinya. Percobaan menggunakan rancangan acak lengkap blok desain (*randomized complete block design = RCBD*) dengan lima tanaman sebagai ulangan. Sebagai kontrol digunakan tanaman tomat varietas Oval nontransgenik (Gambar 1).

Parameter fenotipik partenokarpi yang harus dianalisis meliputi jumlah tandan, jumlah bunga per tandan, jumlah buah per tandan, diameter buah, berat per buah, dan jumlah biji (Hidayat 2003). Parameter jumlah bunga, jumlah buah, dan berat buah merupakan parameter yang menunjukkan produktivitas buah. Parameter jumlah biji akan menunjukkan ekspresi gen partenokarpi *DefH9-iaaM* pada tanaman tomat transgenik (Pardal 2001).

Pengamatan dan pengambilan data dilakukan setiap minggu untuk parameter jumlah bunga per tanaman dan jumlah buah per tanaman, sedangkan untuk parameter jumlah biji dan berat buah segar diambil/diamati setiap panen. Pemanenan dilakukan sebanyak lima kali. Buah-buah yang dipanen dari setiap pohon ditimbang

lalu diambil bijinya dengan cara dihancurkan di dalam saringan. Biji tomat dibersihkan dan ditiriskan di atas *petridish* yang diberi alas kertas saring. Setelah biji kering, kemudian dihitung jumlahnya. Data mingguan yang diperoleh dimasukkan ke dalam tabel, selanjutnya dihitung rerata dan dianalisis secara statistik.

Analisis Fenotipik Galur Tomat Transgenik Partenokarpi T2 di FUT

Benih T2 hasil panen dari tiga galur tomat transgenik (OvR1#14-4, OvM2#10-1, dan OvM2#6-2) yang memiliki fenotipik partenokarpi terbaik dikecambahkan dalam bak plastik berisikan media tanam. Kecambah selanjutnya dipindahkan ke dalam polibag kecil berisikan media campuran tanah, kompos, dan pupuk NPK. Setelah 2–3 minggu, dilakukan pengambilan sampel daun muda untuk analisis molekuler dengan PCR. Selanjutnya, dari masing-masing galur dipilih lima tanaman yang positif mengandung gen *iaaM* dan dipelihara di *screenhouse* - FUT BB Biogen untuk dianalisis karakter fenotipik partenokarpinya. Percobaan menggunakan rancangan acak lengkap blok desain (*randomized complete block design=RCBD*) dengan lima tanaman sebagai ulangan. Sebagai kontrol digunakan tanaman tomat varietas Oval nontransgenik (Gambar 1).

Pengamatan dan pengambilan data dilakukan setiap minggu untuk parameter jumlah bunga per tanaman dan jumlah buah per tanaman, sedangkan untuk parameter jumlah biji dan berat buah segar diamati setiap panen. Pemanenan dilakukan sebanyak lima kali. Buah-buah yang dipanen dari setiap pohon ditimbang lalu diambil bijinya dengan cara dihancurkan di dalam saringan. Biji tomat dibersihkan dan ditiriskan di atas *petridish* yang diberi alas kertas saring. Setelah biji kering, lalu dihitung jumlahnya. Data mingguan yang diperoleh selanjutnya dimasukkan ke dalam tabel, dihitung rerata dan dianalisis secara statistik.

Analisis dan Pengolahan Data

Data uji ekspresi fenotipik dianalisis menggunakan uji ANOVA dengan program komputer *SAS Institute*. Uji dilakukan dengan menggunakan *level of significant* 0,05. Uji tersebut berfungsi mengetahui daya hasil tiga galur tanaman tomat transgenik partenokarpi turunan ke-3 yang ditanam di lapangan, dibandingkan dengan tanaman kontrol.

Persentase hasil uji ekspresi fenotipik untuk semua parameter pada galur tanaman tomat transgenik dibandingkan dengan kontrol, dihitung dengan rumus sebagai berikut:

$$\frac{(A-B) \times 100\%}{B}$$

Keterangan:

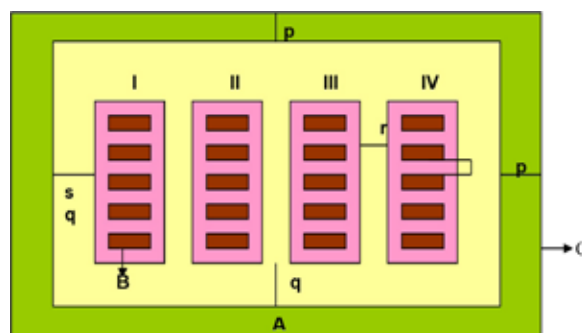
- A = Hasil uji ekspresi fenotipik tanaman tomat transgenik
- B = Hasil tanaman tomat kontrol

Persentase pembentukan buah pada tanaman tomat transgenik dan kontrol dihitung dengan rumus sebagai berikut:

$$\frac{(A-B) \times 100\%}{B}$$

Keterangan:

- A = Jumlah bunga rerata tanaman tomat transgenik
- B = Jumlah buah rerata tanaman tomat transgenik



Gambar 1. Desain pengujian fenotipik galur tomat transgenik di rumah kaca- FUT (*Phenotypic analysis of transgenic tomato in screenhouse - biosafety containment plot design*)

Keterangan:

- A : Tanaman tomat nontransgenik (*Nontransgenic tomato plants*)
 - B : Petak ulangan tanaman tomat transgenik, 1 petak = 25 tanaman (*Repetition plot of transgenic tomato plants, 1 plot = 25 plants*)
 - C : Pagar pengaman tanaman (*Border for secure plants*)
 - p : Lebar plot tanaman tomat nontransgenik = 1,2 m (*Wide of nontransgenic tomato plants plot = 1,2 m*)
 - q : Jarak plot tanaman tomat nontransgenik dengan plot tanaman tomat transgenik = 3 m (*Distance of nontransgenic tomato plot and transgenic tomato plants plot = 3 m*)
 - r : Jarak antarpetak ulangan = 1 m (*Distance between repetition plot = 1 m*)
 - s : Jarak antarplot = 0,5 m (*Distance between plot = 0.5 m*)
- Ukuran tiap plot percobaan ialah 0,8 m x 2,5 m (*Size of each experiment plot is 0.8 m x 2.5 m*)

HASIL DAN PEMBAHASAN

Analisis Fenotipik Tiga Galur Tomat Transgenik Partenokarpi T1 di FUT

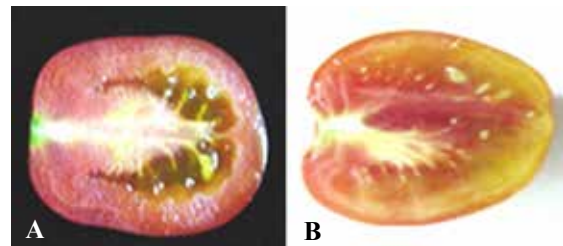
Secara umum, semua tanaman tomat T1 yang ditanam menunjukkan pertumbuhan yang baik di dalam *biosafety containment* (Gambar 2). Berdasarkan hasil pengamatan, sifat morfologi dari galur-galur tomat yang diuji tidak menunjukkan adanya perbedaan yang signifikan dalam jumlah bunga antara tanaman transgenik dan nontransgenik. Namun, berbeda dalam jumlah buah dan berat basah buah (Tabel 1). Sebagian besar tanaman transgenik menunjukkan fenotipik partenokarpi, yaitu menghasilkan buah lebih banyak per tanaman dan ukuran lebih besar daripada buah kontrol.



Gambar 2. Penampilan galur tomat transgenik di FUT BB Biogen (*Transgenic tomato line performance in biosafety containment of ICABIOGRAD*)

Galur OvR1 # 14-4 menunjukkan fenotipik terbaik, di mana galur ini menghasilkan buah paling banyak dibandingkan dengan dua galur lainnya dan tanaman kontrol. Galur tomat ini juga memiliki ukuran buah yang lebih besar dan jumlah biji lebih sedikit dibandingkan dengan tanaman kontrol (Gambar 3), meskipun tidak berbeda nyata secara statistik. Galur OvM2 # 10-1 dan OvM2 # 6-2 juga menghasilkan buah lebih banyak, ukuran buah lebih besar dan jumlah biji lebih rendah dibandingkan buah tomat kontrol (Tabel 1).

Data analisis fenotipik tiga galur tomat transgenik partenokarpi generasi T1 ini menunjukkan hasil yang sama dengan penelitian beberapa peneliti sebelumnya pada beberapa tanaman, di antaranya oleh Constantini *et al.* 2007, di mana gen *DefH9-iaaM*



Gambar 3. Penampang bujur buah tomat kontrol dan transgenik. (A) buah tomat kontrol (berbiji banyak) dan (B) buah tomat transgenik partenokarpi OvR1#14-4 (berbiji sedikit) [*Pathogen attachment on transgenic tomato plants in the screen house of biosafety containment. (A) nontransgenic tomato fruit (lot of seed) and (B) transgenic tomato fruit (seedless)*]

Tabel 1. Data ekspresi fenotipik galur tomat transgenik T1 di FUT BB Biogen (*Data of phenotypic expression of transgenic tomato T1 in biosafety containment ICABIOGRAD*)

Galur tomat T1 (T1 tomato line)	Rerata jumlah bunga/tanaman (Number of flower rate per plant)	Rerata jumlah buah/tanaman (Number of fruit rate per plant)	Rerata berat basah buah/tanaman (Weight of fresh fruit rate per plant), g	Rerata jumlah biji per tanaman (Number of seed rate per plant)
OvR ₁ #14-4	108,37 a	31,60 a	27,59 ab	16,44 a
OvM ₂ #10-1	116,07 a	24,03 b	26,36 ab	22,98 a
OvM ₂ #13-1(9)	93,13 ab	17,13 bc	24,30 ab	24,90 a
OvM ₂ #6-2(2)	120,83 a	20,63 bc	22,85 ab	26,07 a
OvP#1-2(7)	133,33 a	13,83 cd	22,87 ab	28,24 a
OvP#5-3(2)	114,83 a	6,67 de	7,36 c	20,95 a
OVR ₁₁	20,87 c	15,17 c	16,86 bc	28,93 a
OvM ₂ #3-1(3)	116,37 a	18,80 bc	23,21 ab	22,20 a
Oval (kontrol)	57,23 bc	16,13 bc	17,13 bc	31,25 a

dapat meningkatkan jumlah rerata bunga majemuk per tandan pada anggur. Gen *DefH9-iaaM* dapat meningkatkan berat stroberi transgenik sebesar 24% dibandingkan dengan kontrol. Peningkatan berat juga diimbangi dengan peningkatan ukuran buah (Mezzetti et al. 2004). Buah positif partenokarpi umumnya *seedless* dan memiliki ciri yang sama dengan buah normal, yaitu bentuk buah tidak cacat dan warna buah cerah (Gorguet et al. 2007).

Analisis Fenotipik Tiga Galur Tomat Transgenik T2 di FUT

Pertumbuhan tiga galur tomat transgenik partenokarpi T2 di *screenhouse*-FUT secara umum cukup baik seperti pada tanaman T1 (Gambar 4). Tanaman mulai berbunga pada hari ke-30 sampai hari ke-50 setelah penanaman. Tandan bunga yang tumbuh pada pucuk tanaman tomat transgenik menunjukkan bahwa tipe pertumbuhannya sama dengan varietas Oval, yang merupakan tanaman tetua, yaitu memiliki sifat *determinate*. Tanaman tumbuh dengan batang tegak dan kokoh. Tinggi tanaman rerata mencapai 0,5 m pada hari ke-42 setelah penanaman. Hasil analisis data fenotipik secara keseluruhan ditunjukkan pada Tabel 2 dan Tabel 3.



Gambar 4. Bibit tomat di polibag (A) dan tanaman tomat di rumah kaca (B) [Tomato seedling in polybag (A) and tomato plants in screenhouse (B)]

Hasil pengamatan fenotipik untuk masing-masing parameter ialah sebagai berikut:

Awal Munculnya Bunga Pertama

Awal munculnya bunga pertama ialah umur saat munculnya kuncup bunga pertama. Ketiga galur tomat transgenik lebih cepat berbunga dibandingkan kontrol Oval. Waktu berbunga tanaman tomat galur OvM2#6-2 menunjukkan rerata awal pertumbuhan bunga yang lebih cepat dibandingkan dengan dua galur tomat transgenik lain, yaitu hari ke-37,3 setelah

Tabel 2. Hasil uji ANOVA terhadap data awal munculnya bunga, jumlah tandan, jumlah bunga, dan jumlah buah pada tanaman tomat yang diuji di FUT (Result of ANOVA test on data of early flowering time, number of inflorescences, number of flower, and number of fruit of testing tomato plants in biosafety containment)

Galur tomat (Tomato line)	Awal munculnya bunga (Early flowering time), hari (day)	Jumlah tandan (Number of inflorescences)	Jumlah bunga (Number of flower)	Jumlah buah (Number of fruit)
OVR1#14-4	47,46 b	9,45 a	78,99 a	47,94 a
OVM2#10-1	40,65 b	8,12 ab	59,47 ab	43,15 a
OVM2#6-2	37,29 b	6,23 b	56,08 b	39,27 a
CL 6046	43,27 b	3,21 a	28,21 c	18,73 b
Oval	59,55 a	2,89 c	19,28 c	9,11 b

Angka yang diikuti dengan huruf sama pada kolom yang sama menunjukkan tidak berbeda nyata pada uji ANOVA dengan level of significant 0,05 (The number following by same character in one column indicated there were no significant different according to ANOVA test on 0,05 level of significant)

Tabel 3. Hasil uji ANOVA terhadap data berat buah, diameter buah, panjang ekuatorial buah, dan jumlah biji per buah tanaman tomat yang diuji di FUT (Result of ANOVA test on data of fruit weight, long of polar fruit, long of equatorial fruit, and number of fruit seeds)

Galur tomat (Tomato line)	Berat buah (Fruit weight), g	Panjang polar buah (Long of polar fruit), mm	Panjang ekuatorial buah (Long of equatorial fruit), mm	Jumlah biji buah (Number of fruit seeds)
OVR1#14-4	42,41 a	51,79 a	39,07 a	58,06 b
OVM2#10-1	43,46 a	49,59 ab	39,20 a	63,58 ab
OVM2#6-2	42,29 a	48,96 ab	39,41 a	44,00 b
CL 6046	48,56 a	51,18 ab	39,82 a	111,15 a
Oval	39,05 a	46,01 b	37,56 a	100,09 ab

Angka yang diikuti dengan huruf sama pada kolom yang sama menunjukkan tidak berbeda nyata pada uji ANOVA dengan level of significant 0,05 (The number following by same character in one column indicated there were no significant different according to ANOVA test on 0.05 level of significant)

tanam, kemudian diikuti oleh galur OvM2#10-1 dan OvR1#14-4. Tanaman kontrol (varietas Oval) memiliki rerata waktu berbunga yang paling lama, yaitu hari ke-59,6 setelah tanam (Tabel 2).

Hasil pengolahan data menggunakan uji ANOVA dengan *level of significant* 0,05 menunjukkan bahwa ekspresi gen partenokarpi *DefH9-iaaM* pada ketiga galur tomat transgenik partenokarpi (OvR1#14-4, OvM2#10-1, dan OvM2#6-2) berpengaruh terhadap umur berbunga. Umur berbunga pada ketiga galur tomat transgenik partenokarpi sama dengan kontrol CL 6046, tetapi berbeda nyata dengan kontrol Oval. Hasil ini menunjukkan bahwa awal pembentukan bunga pada ketiga galur tomat transgenik lebih cepat dari kontrol Oval.

Pada tanaman transgenik lebih cepat membentuk bunga mungkin disebabkan mekanisme kerja auksin yang diekspresikan oleh gen *DefH9-iaaM*. Nakata pada tahun 1995 (dalam Leopold & Kriedemann 1975), menyatakan bahwa auksin efektif dalam mendorong pembungaan pohon leci (*Lichi chinensis*). Teubner & Witter (dalam Leopold & Kriedemann 1975) juga menggunakan *naphtalene acetic acid* (NAA) untuk menginduksi pembungaan pada tanaman tomat.

Jumlah Tandan Bunga Per Tanaman

Jumlah tandan bunga per tanaman pada ketiga galur tomat transgenik lebih tinggi 191–227% dari kontrol Oval. Kontrol Oval memiliki jumlah tandan paling sedikit dibandingkan dengan ketiga galur tomat transgenik dan kontrol CL 6046, yaitu 2,89. Tanaman tomat galur OvR1#14-4 memiliki jumlah tandan paling tinggi, yaitu 9,45 kemudian diikuti oleh galur OvM2#10-1 (8,12) dan OvM2#6-2 (6,23) (Tabel 2).

Hasil pengolahan data menggunakan uji ANOVA dengan *level of significant* 0,05 menunjukkan bahwa ekspresi gen *DefH9-iaaM* pada ketiga galur tomat transgenik partenokarpi berpengaruh terhadap jumlah tandan. Jumlah tandan ketiga galur tomat transgenik partenokarpi sangat berbeda nyata dengan kontrol Oval. Jumlah tandan kontrol CL 6046 tidak berbeda nyata dengan galur OvR1#14-4 dan galur OvM2#10-1, tetapi berbeda sangat nyata dengan galur OvM2#6-2. Hasil penelitian menunjukkan bahwa gen partenokarpi *DefH9-iaaM* terekspresi pada ketiga galur tomat transgenik dan meningkatkan jumlah tandan. Hasil tersebut sesuai dengan penelitian yang dilakukan oleh Mezzetti *et al.* (2004), yaitu ekspresi gen *DefH9-iaaM* yang berhasil diintroduksi ke dalam genom stroberi menyebabkan peningkatan yang signifikan terhadap jumlah tandan, bunga, dan buah. Insersi gen partenokarpi *DefH9-iaaM* juga meningkatkan jumlah tandan pada tanaman anggur hingga 27% (Constantini *et al.* 2007).



Gambar 5. Pertumbuhan galur tomat transgenik di rumah kaca. (A) tanaman mulai berbunga dan (B) tanaman mulai berbuah [*The growth of transgenic tomato line in the screen house. (A) plant start to flowering (early flowering) and (B) plant start to produce fruit (fruit setting)*]

Jumlah Bunga Per Tanaman

Hasil perhitungan menunjukkan bahwa jumlah bunga per tanaman pada ketiga galur tanaman tomat transgenik lebih banyak dibandingkan dengan kontrol CL 6046 dan Oval (Tabel 2). Galur OvR1#14-4 menghasilkan jumlah bunga terbanyak, yaitu 78,99, kemudian diikuti oleh galur OvM2#10-1 dengan jumlah bunga rerata 43,15 dan galur OvM2#6-2, yang memiliki jumlah bunga rerata paling sedikit, yaitu 39,21. Kontrol CL 6046 menghasilkan jumlah bunga 28,21, sedangkan kontrol Oval 19,28. Jumlah bunga per tanaman yang dihasilkan oleh tanaman tomat transgenik 191–310% lebih banyak dibanding kontrol Oval dan 99–180% lebih banyak dibanding kontrol CL 6046 (Gambar 5).

Berdasarkan uji ANOVA dengan *level of significant* 0,05 diketahui bahwa ekspresi gen *DefH9-iaaM* berpengaruh terhadap jumlah bunga pada tiga galur tomat transgenik OvR1#14-4, OvM2#10-1, dan OvM2#6-2. Jumlah bunga galur OvR1#14-4 berbeda sangat nyata dibanding dengan galur OvM2#6-2. Jumlah bunga pada tanaman tomat galur OvM2#10-1 tidak berbeda nyata dengan galur OvR1#14-4 dan OvM2#6-2. Jumlah bunga pada ketiga galur tanaman tomat transgenik berbeda sangat nyata dengan kontrol CL 6046 dan Oval. Hasil ini sesuai dengan hasil penelitian Mezzetti *et al.* 2004 yang menunjukkan bahwa jumlah bunga pada tanaman *raspberry* transgenik partenokarpi meningkat sebesar 47%. Ekspresi gen partenokarpi *DefH9-iaaM* yang menginduksi pembentukan auksin pada awal pembungaan diduga menyebabkan jumlah bunga tanaman tomat transgenik lebih tinggi dibandingkan dengan kontrol Oval.

Donzella *et al.* (2000) melaporkan bahwa gen partenokarpi *DefH9-iaaM* menjadi enzim *indolasetamida monooksigenase* yang akan mengonversi triptofan menjadi *indolasetamida* (prekursor auksin IAA), kemudian akan mengalami hidrolisis menjadi IAA. Mekanisme tersebut menyebabkan peningkatan kadar IAA pada bunga. Auksin (IAA) akan menginduksi pembentukan giberelin, selanjutnya giberelin akan menginisiasi pemanjangan batang. Mekanisme tersebut dapat merangsang dan meningkatkan persentase pembentukan bunga (Hopkins 1995).

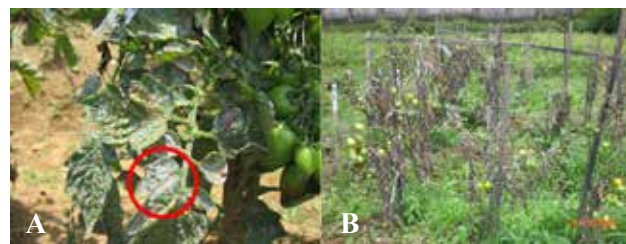
Jumlah Buah Per Tanaman

Hasil analisis data menunjukkan bahwa jumlah buah paling banyak dihasilkan oleh galur OvR1#14-4, yaitu 47,9. Kemudian berturut-turut diikuti oleh galur OvM2#10-1 sebanyak 43,2, galur OvM2#6-2 sebanyak 39,3, kontrol CL 6046 sebanyak 18,73, dan kontrol Oval sebanyak 9,1 (Tabel 2). Jumlah buah yang dihasilkan oleh galur tomat transgenik 331–426% lebih banyak dari kontrol Oval dan 110–155% lebih banyak dari kontrol CL 6046.

Berdasarkan hasil uji ANOVA dengan *level of significant* 0,05 diketahui bahwa ekspresi gen *DefH9-iaaM* pada tiga galur tomat transgenik OvR1#14-4, OvM2#10-1, dan OvM2#6-2 berpengaruh terhadap jumlah buah. Jumlah buah per tanaman pada ketiga galur tomat transgenik ialah sama, tetapi berbeda sangat nyata dengan kontrol. Hasil ini menunjukkan bahwa gen partenokarpi *DefH9-iaaM* terekspresi secara aktif sehingga meningkatkan pembentukan buah pada tiga galur tanaman tomat transgenik. Ficcadenti *et al.* (1999) melaporkan bahwa ekspresi gen *DefH9-iaaM* pada tanaman tomat transgenik galur CM dan L. 276 meningkatkan jumlah produksi buah.

Jumlah buah yang lebih banyak pada galur tanaman tomat transgenik dibandingkan kontrol, mungkin juga disebabkan oleh rendahnya tingkat keguguran buah. Menurut Hopkins (1995), auksin dapat mengontrol mekanisme absisi pada buah. Auksin dapat mempercepat gugurnya buah atau mencegah gugurnya buah yang masih muda. Hal tersebut dipengaruhi oleh waktu terbentuknya auksin dan kadar auksin. Auksin yang dihasilkan oleh gen partenokarpi *DefH9-iaaM* sejak awal pembentukan bunga hingga perkembangan buah dapat mencegah gugurnya buah sehingga buah yang terbentuk pada tanaman tomat transgenik lebih banyak jika dibandingkan dengan kontrol.

Jumlah buah per tanaman yang dihasilkan seluruh tanaman transgenik dan kontrol 38–65% lebih rendah dibandingkan dengan jumlah bunga yang terbentuk. Hal tersebut diduga disebabkan seluruh tanaman



Gambar 6. Serangan penyakit pada tanaman tomat transgenik di rumah kaca, FUT. (A) gejala awal serangan penyakit pada tanaman tomat (lingkaran) dan (B) penyakit menyebar ke seluruh tanaman sehingga tanaman mati [*Pathogen attachment on transgenic tomato plants in the screen house of biosafety containment. (A) early symptom of pathogen attachment on tomato plants (circle) and (B) symptom spread out to all plant so the plants were death*]

terkena penyakit pada hari ke-82 setelah tanam, yang menyebabkan gugurnya bunga dan buah. Gejala awal dari infeksi penyakit tersebut ialah terdapat bercak berwarna abu-abu pada daun yang dekat dengan tanah (Gambar 6A). Daun berubah warna menjadi kuning, layu, dan akhirnya mati. Pada hari ke-86, gejala penyakit menjalar ke seluruh daun, selanjutnya menyebar ke arah batang dan seluruh tanaman sehingga akhirnya menyebabkan kematian tanaman tomat, padahal masih banyak bunga yang belum membentuk buah dan beberapa buah yang belum matang (Gambar 6B). Penyebab penyakit tidak diidentifikasi, tetapi berdasarkan ciri-ciri infeksi yang terlihat, penyakit tersebut diduga disebabkan oleh *Fusarium oxysporum* (*fusarium wilt*) (Damicone *et al.* 2003).

Fusarium oxysporum merusak pembuluh *xylem* sehingga sistem transpor air pada tanaman menjadi terganggu. Hal tersebut menyebabkan tanaman tomat menjadi layu dan mati kering karena kekurangan air (Damicone *et al.* 2003). Stres lingkungan akibat kekurangan air mengakibatkan kadar *abscisic acid* (ABA) dalam tanaman meningkat. Kadar ABA yang tinggi akan meningkatkan mekanisme pengguguran bunga dan buah sehingga produksi buah pada tanaman tomat menurun drastis (Salisbury & Ross 1995).

Tanaman tomat mudah terserang penyakit pada kondisi tanah yang terlalu basah dan kelembaban udara yang terlalu tinggi (Relf *et al.* 2004). Penanaman tomat transgenik seharusnya dilakukan lebih awal, yaitu sekitar bulan Maret–Mei sehingga saat pembentukan bunga dan buah tidak bertepatan dengan musim penghujan.

Tabel 4. Perbandingan berat buah tomat yang dipanen sebelum dan setelah tanaman terinfeksi penyakit (*The comparison of fruit weight of tomato that its harvested before and after pathogen infection*)

Galur tomat (Tomato line)	Berat buah (Fruit weight), g	
	A	B
OvR1#14-4	63,8	16,7
OvM2#10-1	65,8	19,8
OvM2#6-2	67,1	17,5

A : Berat buah tertinggi, dipanen sebelum tanaman terinfeksi penyakit (panen I–III) [*Highest fruit weight, harvested before plant was infected by the pathogen (I-III harvesting)*]

B : Berat buah terendah, dipanen setelah tanaman terinfeksi penyakit (panen IV dan V) [*Lowest fruit weight, harvested after plant was infected by the pathogen (IV-V harvesting)*]

Berat, Panjang Polar, dan Panjang Ekuatorial Buah

Hasil uji ANOVA dengan *level of significant* 0,05 memperlihatkan bahwa ekspresi gen *DefH9-iaaM* tidak berpengaruh terhadap berat buah, panjang polar, dan panjang ekuatorial buah tomat pada galur OvR1#14-4, OvM2#10-1, dan OvM2#6-2 dibandingkan dengan kontrol CL 6046 dan Oval. Hasil tersebut tidak sesuai dengan hasil penelitian Donzella *et al.* (2000), yaitu ekspresi gen *DefH9-iaaM* selama perkembangan ovul menyebabkan suatu mekanisme yang dapat meningkatkan pembentukan buah, ukuran buah, dan berat buah.

Berat, panjang polar, dan panjang ekuatorial buah dari tanaman transgenik yang tidak berbeda nyata dengan kontrol mungkin disebabkan oleh interval data yang terlalu jauh setelah tanaman terserang penyakit. Interval antara berat buah tertinggi dan terendah pada masing-masing galur tanaman tomat transgenik terlihat berbeda secara signifikan. Berat buah tertinggi secara berturut-turut pada masing-masing galur OvR1#14-4, OvM2#10-1, dan OvM2#6-2, yaitu 63,8 g, 65,8 g, dan 67,1 g, sedangkan berat buah terendah secara berturut-turut, yaitu 16,7 g, 19,8 g, dan 17,5 g (Tabel 4). Seluruh berat buah terendah dihasilkan setelah tanaman terserang penyakit. Interval data yang terlalu tinggi dapat menyebabkan nilai *error* yang juga tinggi sehingga memengaruhi hasil analisis statistik (Sudjana 1996).

Seluruh tanaman masih memiliki buah yang belum matang saat tanaman terinfeksi penyakit *Fusarium oxysporum*. Penyakit kapang tersebut menyebabkan tanaman kering sehingga tidak mampu melakukan metabolisme yang mendukung pertumbuhan dan perkembangan buah (AVRDC Publication 2005). Hal tersebut menyebabkan buah yang dipanen setelah tanaman terkena penyakit, memiliki berat dan ukuran yang jauh lebih kecil dibanding buah yang dipanen sebelumnya.

Jumlah Biji per Buah

Jumlah biji per buah tomat dari galur OvR1#14-4 sebanyak 58,1 sedangkan dari galur OvM2#6-2 sebanyak 44,0. Jumlah tersebut secara berturut-turut 47% dan 60% lebih rendah dari jumlah biji pada tomat kontrol CL 6046, yaitu 111,15. Namun, hasil uji ANOVA dengan *level of significant* 0,05 menunjukkan bahwa ekspresi gen *DefH9-iaaM* pada tanaman tomat transgenik galur OvR1#14-4, OvM2#10-1, dan OvM2#6-2 tidak berpengaruh nyata terhadap jumlah biji. Jumlah biji dari ketiga galur tanaman transgenik juga tidak berbeda nyata dengan kontrol Oval.

Data pada Tabel 4 juga menunjukkan bahwa terdapat beberapa buah berbiji banyak yang dihasilkan oleh ketiga galur tanaman tomat transgenik. Galur OvR1#14-4 menghasilkan 46 buah berbiji banyak, galur OvM2#10-1 menghasilkan 76 buah, sedangkan galur OvM2#6-2 menghasilkan lima buah. Hal tersebut disebabkan karena bunga tidak diemaskulasi (*androecium* dibuang) terlebih dahulu sehingga kemungkinan beberapa buah akan terbentuk melalui mekanisme polinasi dan fertilisasi normal. Pada penelitian, bunga sengaja tidak diemaskulasi agar buah yang terbentuk tidak semuanya partenokarpi sehingga buah masih berbiji. Biji yang dihasilkan dapat digunakan untuk program pemuliaan selanjutnya. Selain itu, ketiga galur tomat transgenik yang diuji tersebut membawa insersi gen partenokarpi yang diberi intron (*DefH9-RI-iaaM*) yang berperan untuk mengurangi level ekspresi gen *iaaM* sehingga auksin yang dihasilkan tidak terlalu tinggi. Hal ini dimaksudkan agar buah partenokarpi yang terbentuk tidak *seedless* murni sehingga masih menghasilkan biji yang sedang/banyak.

Jumlah buah berbiji banyak memiliki persentase 2–22% dari total buah yang dihasilkan oleh masing-masing galur tanaman tomat transgenik. Persentase tersebut jauh lebih rendah jika dibandingkan dengan persentase buah berbiji sedang, sedikit, dan tanpa biji. Hal tersebut menunjukkan bahwa mekanisme pembentukan buah secara partenokarpi yang disebabkan oleh ekspresi gen *DefH9-iaaM*, lebih dominan terjadi daripada mekanisme polinasi dan fertilisasi.

Data sebelum analisis ANOVA menunjukkan bahwa ketiga galur tomat transgenik menghasilkan buah berbiji sedang, sedikit, dan tanpa biji dengan persentase 78–98% dari total produksi buah masing-masing galur (Tabel 5). Jumlah biji per buah yang sedikit pada tanaman tomat transgenik yang mengandung insersi gen partenokarpi *DefH9-iaaM*, mengindikasikan bahwa buah yang terbentuk berasal dari mekanisme partenokarpi (Gambar 7) (Pardal 2001).

Variasi hasil antara tanaman tomat transgenik galur OvR1#14-4, OvM2#10-1, dan OvM2#6-2

Tabel 5. Persentase jumlah buah tanpa biji pada tanaman tomat transgenik dibandingkan dengan kontrol (Percentage of seedless fruit number on transgenic tomato compare to control plants)

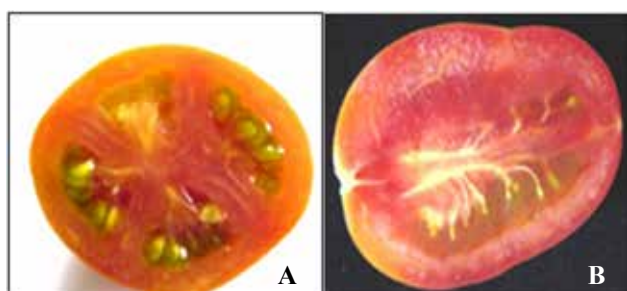
Galur tomat (<i>Tomato line</i>)	Persentase jumlah buah (<i>Percentage of fruit number</i>), %			
	A	B	C	D
OVR1#14-4	46	335	218	5
OVM2#10-1	76	204	59	6
OVM2#6-2	5	95	155	21
CL 6046	175	-	-	-
Oval	69	-	-	-

A = Buah berbiji banyak (> 100) [*Fruit with lot of seeds (> 100)*]

B = Buah berbiji sedang (50–100) [*Fruit with medium seeds number (50–100)*]

C = Buah berbiji sedikit (1–49) [*Fruit with less seeds number (1–49)*]

D = Buah tanpa biji (0) [*Fruit with no seed (0)*]



Gambar 7. Irisan buah tomat. (A) buah tomat kontrol (berbiji banyak) dan (B) buah tomat transgenik OvR1#14-4 (berbiji sedikit) [The section of tomato fruit. (A) control tomato fruit (a lot of seeds) and (B) transgenic tomato fruit (seedless)]

pada parameter jumlah tandan dan jumlah bunga menunjukkan adanya tingkat ekspresi gen partenokarpi yang berbeda pada ketiga galur tanaman tomat tersebut. Menurut Matzke & Matzke (1995), setiap individu tanaman meskipun memiliki gen yang sama, tetapi tingkat ekspresinya dapat berbeda sehingga akan memunculkan variasi fenotipik.

Berdasarkan uji ANOVA dengan *level of significant* 0,05, ketiga galur tanaman tomat transgenik menunjukkan hasil yang lebih tinggi dibandingkan dengan varietas Oval untuk parameter jumlah tandan, jumlah bunga, dan jumlah buah. Hal tersebut diduga karena gen *DefH9-iaaM* telah terintegrasi dengan baik pada kromosom tanaman tomat transgenik dan dapat diekspresikan secara aktif sehingga terbentuk fenotipik yang diharapkan.

Hasil yang tidak berbeda nyata berdasarkan uji ANOVA dengan *level of significant* 0,05 pada parameter umur berbunga, jumlah tandan, berat buah, dan ukuran buah antara ketiga galur tanaman tomat transgenik OvR1#14-4, OVM2#10-1, dan OVM2#6-2 dengan kontrol CL 6046, menunjukkan bahwa faktor lingkungan tidak berpengaruh terhadap ekspresi gen

partenokarpi *DefH9-iaaM*. Hal tersebut menunjukkan bahwa meskipun tanaman berada di petak-petak yang berbeda, namun masing-masing tanaman terpapar oleh kondisi lingkungan yang sama, yaitu suhu, kelembapan udara, dan intensitas cahaya. Kemungkinan lain ialah bahwa galur CL 6046 merupakan galur tanaman tomat unggulan Balitsa yang telah diketahui memiliki produktivitas yang tinggi.

Berdasarkan hasil uji molekuler yang telah dianalisis secara statistik menggunakan uji *chi-square* dengan *level of significant* 0,05 dan hasil uji fenotipik yang dianalisis dengan uji ANOVA *level of significant* 0,05, galur OvR1#14-4 merupakan galur tanaman tomat transgenik partenokarpi paling potensial untuk direkomendasikan sebagai galur yang akan dilepas ke pasar. Galur OvR1#14-4 telah memiliki insersi gen partenokarpi yang stabil pada T2 dan terbukti diekspresikan secara aktif sehingga terbentuk fenotipik yang diharapkan berupa produksi tandan, bunga, dan buah paling tinggi dibandingkan dua galur tanaman transgenik yang lain dan tanaman kontrol.

KESIMPULAN DAN SARAN

Analisis fenotipik terhadap progeni tiga galur tomat transgenik partenokarpi di rumah kaca dan rumah kaca fasilitas uji terbatas (FUT) dapat dilakukan menggunakan parameter yang menunjukkan sifat/karakter partenokarpi, yaitu jumlah bunga, jumlah buah, berat buah, dan jumlah biji per buah. Hasil analisis fenotipik terhadap progeni tiga galur (*event*) tomat transgenik partenokarpi (OvR1#14-4, OVM2#10-1, dan OVM2#6-2) menunjukkan bahwa ketiga galur tomat transgenik yang dianalisis memiliki tingkat ekspresi partenokarpi yang berbeda. Galur tomat transgenik partenokarpi OvR1 # 14-4 menunjukkan ekspresi partenokarpi terbaik dibandingkan dua galur lainnya (OVM2#10-1 dan OVM2#6-2) sehingga galur tersebut perlu diuji lebih lanjut di lapangan uji terbatas

(LUT) untuk melihat stabilitas dan ekspresi fenotipik dari gen partenokarpinya.

UCAPAN TERIMA KASIH

Ucapan terima kasih yang tinggi disampaikan kepada Kementerian Negara Riset dan Teknologi melalui Program Riset Insentif yang telah memberikan dukungan dana penelitian ini. Ucapan terima kasih juga disampaikan kepada Badan Penelitian dan Pengembangan Pertanian dan BB Biogen yang telah memberikan bantuan fasilitas untuk pelaksanaan penelitian ini.

Penghargaan yang tinggi juga disampaikan kepada Dr. Giuseppe Rotino dari Pusat Penelitian Tanaman Sayuran Montanazo, Milan-Italia yang telah memberi dan mengizinkan penggunaan kontruksi gen partenokarpi dalam penelitian ini. Demikian juga kepada para peneliti dan teknisi yang terlibat sehingga penelitian dapat dilaksanakan dengan baik dan lancar.

DAFTAR PUSTAKA

1. Acciari, N, Ferrari, V, Vitelli, G, Ficcadenti, N, Pandolfini, T, Spena, A & Rotino, GL 2000, 'Effecto della partenocarpia in ibridi di pomodoro geneticamente modicati', *Informatore Agrario*, vol. 4, no. 117-21.
2. AVRDC Publication (Asian Vegetable Research and Developmental Center 2005, *Tomato*, viewed 7 November 2008, <<http://www.avrdc.org>>.
3. Badan Pusat Statistik 2013, *Produksi Tanaman Sayuran dan Buah - buahan Semusim Menurut Jenis Tanaman (ton)*, 2009-2012, Statistik Indonesia tahun 2013, hlm. 217.
4. Barg, R & Salts, Y 1996, *Method for the induction of genetic parthenocarp in plants*, Application No. IL 19960117139, Patent No. W09730165.
5. Constantini, E, Landi, L, Silvestroni, O, Pandolfini, T, Spena, A & Mezzetti, B 2007, 'Auxin synthesis-encoding transgene enhances grape fecundity', *Plant Physiology*, no. 147, pp. 1689-94.
6. Dane, F, Hunter, AG & Chambliss, OL 1991, 'Fruit set, pollen fertility, and combining ability of selected tomato genotypes under high temperature field conditions', *J. Amer. Soc. Hort. Sci.*, vol. 116, no. 5, pp. 906-10.
7. Damicone, JP, Conway, KE & Brandenberger, L 2003, *Common diseases of tomatoes*, Part 1, viewed 7 November 2008, <<http://osuextra.okstate.edu/pdfs/F-7625web.pdf>>.
8. Donzella, G, Spena, A & Rotino, GL 2000, 'Transgenic parthenocarpic eggplants: Superiorm germplasm for increased winter production', *Mol. Breed*, no. 6, pp. 79-86.
9. Ficcadenti, N, Sestili, S, Pandolfini, T, Cirillo, C, Rotino, GL & Spena, A 1999, 'Genetic engineering of parthenocarpic fruit development in tomato', *Mol. Breed*, no. 5, pp. 463-70.
10. Gorguet, B, Eggink, PM, Ocana, J, Tiwari, A, Schipper, D, Finkers, R, Visser, RGF & van Heusden, AW 2007, 'Mapping and characterization of novel parthenocarp QTLs in tomato', *Theory and Application Genetics*, vol. 116, no. 6, pp. 755-67.
11. Gustafson, FG 1942, 'Parthenocarp: Natural and artificial', *Botanical Review*, no. 8, pp. 599-654.
12. Hidayat 2003, 'Varians dan kovarians genetik sifat hasil dan komponen hasil tomat', *Jurnal Akta Agrosia*, vol. 6, no. 1, hlm. 7-11.
13. Hopkins, WG 1995, *Introduction to plant physiology*, 2nd ed. John Wiley and Sons, Inc., New York, 512 pp.
14. Kuo, GC, Chen, SW, Chow, MH, Tsay, CL & Tsay, TS 1978, *Tomato fruit set at high temperatures*, Tainan, AVRDC.
15. Leopold, AC & Kriedemann, PE 1975, *Plant regulator and development*, 2nd ed., Tata McGraw-Hill Publ. Comp. Ltd., New Delhi, 545 pp.
16. Matzke, MA & Matzke, AJM 1995, 'How & why do pants inactive homologous (trans) gene?', *Plant Physiol.*, no. 107, pp. 679-85.
17. Mezzetti, B, Landi, L, Pandolfini, Ti & Spena, An 2004, 'The *defH9-iaaM* auxin-synthesizing gene increases plant fecundity and fruit production in strawberry and raspberry', *BMC Biotechnology*, vol. 4, no. 4, pp. 1-10.
18. Nurtika, N 1994, 'Penelitian usaha tani tomat dalam Pelita V', *Prosiding Evaluasi Hasil Penelitian Hortikultura dalam Pelita V*, 27-9 Juni 1994, Segunung, 182 hlm.
19. Pardal, SJ 2001, 'Pembentukan buah partenokarpi melalui rekayasa genetika', *Buletin Agrobio*, vol. 4, no. 2, hlm. 45-9.
20. Peet, MM 1996, 'Effect of night temperature on pollen characteristics, growth, and fruit set in tomato', *J. Amer. Soc. Hort. Sci.*, vol. 121, no. 3, pp. 514-9.
21. Relf, D, McDaniel, A & Morse, RD 2004, *Tomatoes, virginia technology*, pp. 418-26.
22. Rotino, GL, Sommer, H, Saedler, H & Spena, A 1997, 'Genetic engineering of parthenocarpic plants', *Nature Biotechnology*, no. 15, pp. 1398-1.
23. Salisbury, FB & Ross, CW 1995, *Fisiologi tumbuhan* jilid 3, ed. ke-4, terjemahan dari *Plant physiology* 4th ed., oleh Lukman, DR & Sumaryono, Penerbit ITB, Bandung, 343 hlm.
24. Sudjana 1996, *Metode statistika*, Penerbit Tarsito, Bandung, 508 hlm.